



Conception en UML, Architecture n-tiers, par l'exemple

Utilisation de php 5, Mysql, Html, css, ...

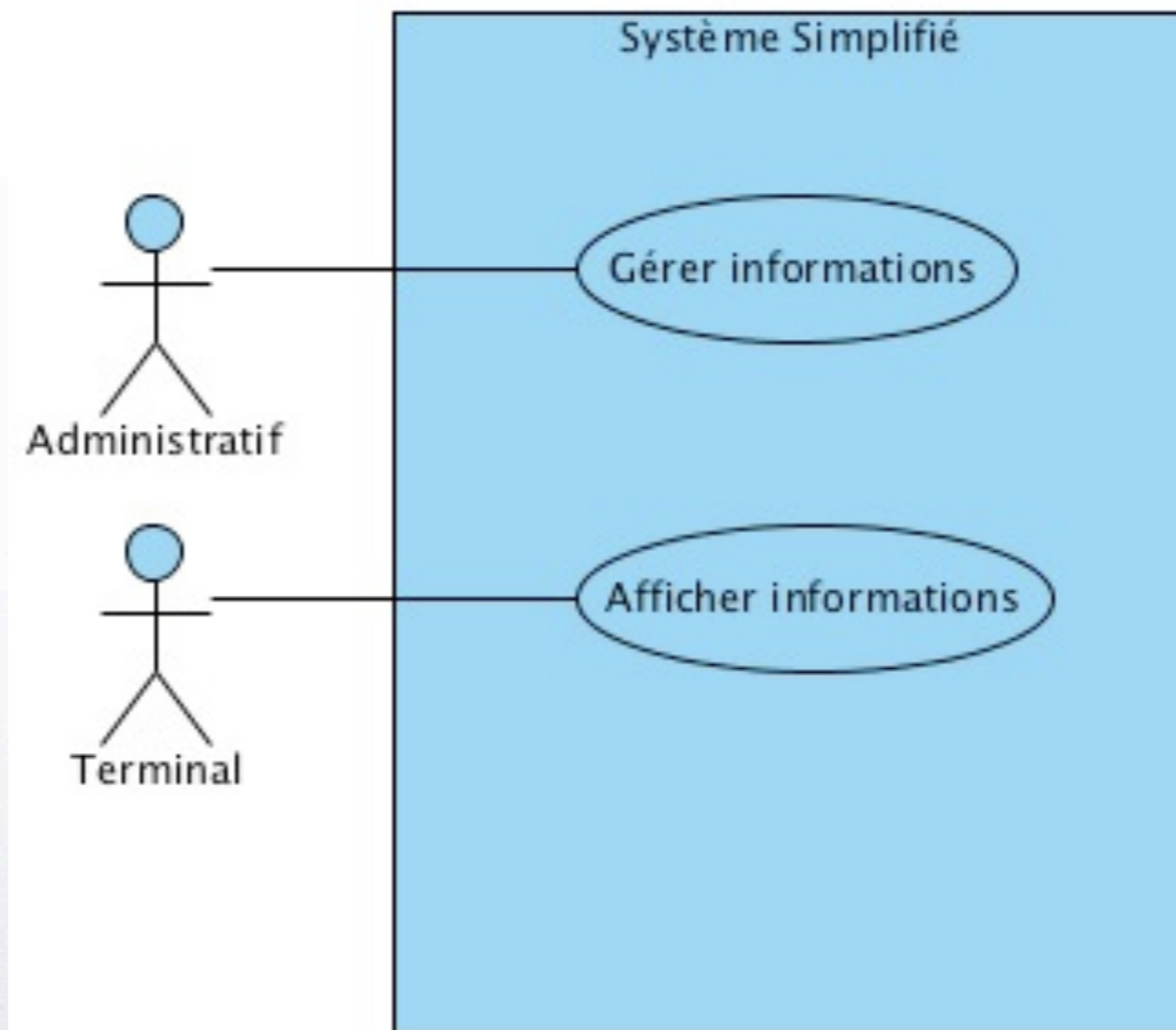
Inspiré de UML2 par la pratique

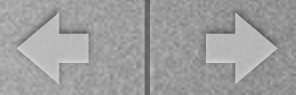
M. Blay-Fornarino

Les codes sont disponibles sur le site web

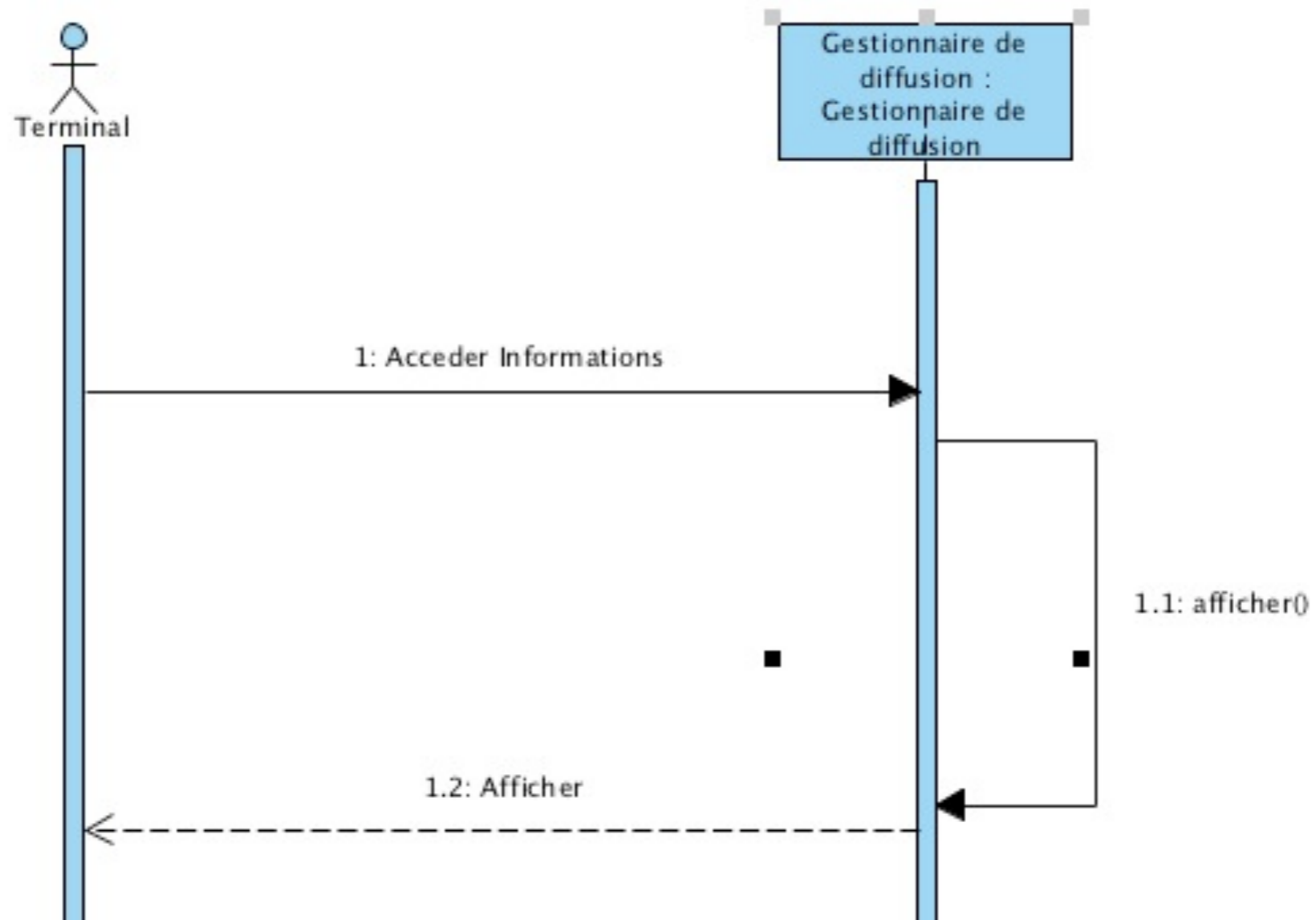


Diagramme de Use-cases





Afficher Informations : niveau Analyse





Gérer Informations : niveau Analyse (0)

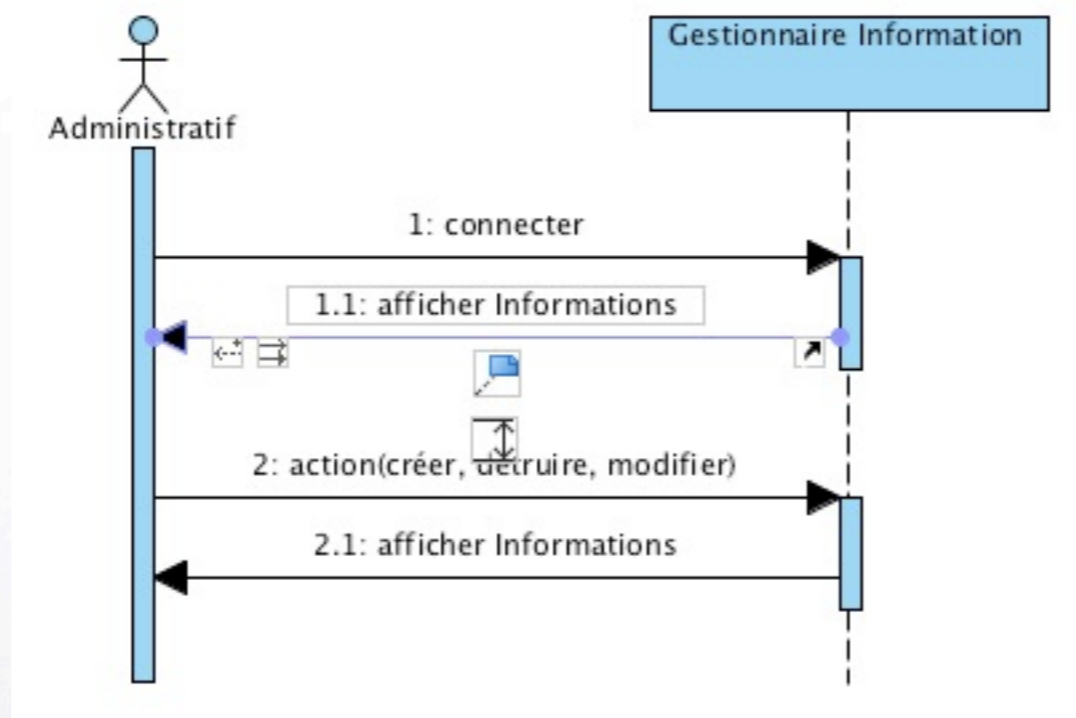
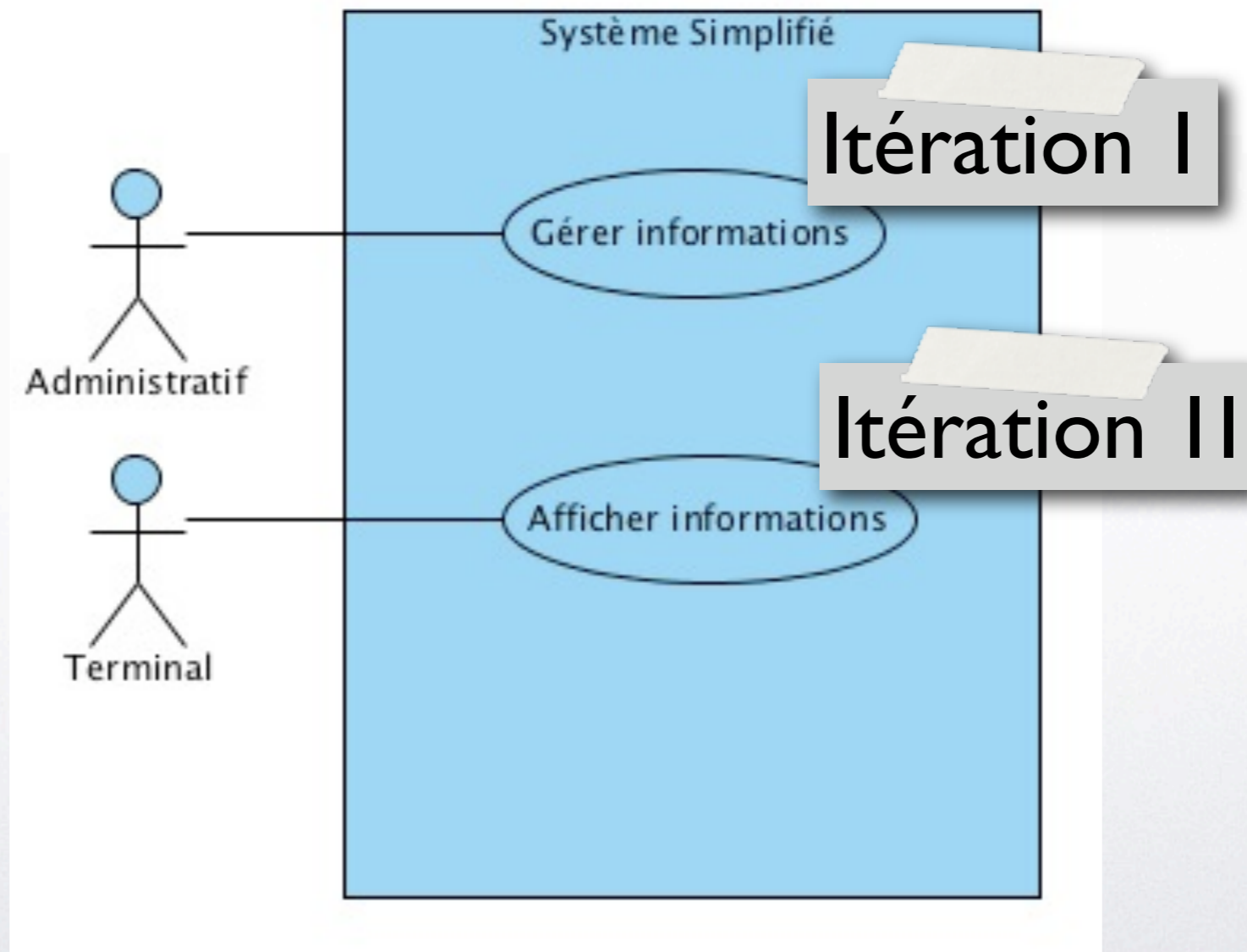




Diagramme de Use-cases





Choix d'Architecture

Présentation

Gestion des Informations

Liste des informations

- nuit de l'info [2010-11-12 13:40:18,3]
- Devint [Fri, 26 Nov 2010 22:53,44]
- Rendu Projet ACSI [Sat, 27 Nov 2010 17:55,53]

[Modifier](#) [Détruire](#)

Titre de l'information

[Créer un nouvelle information](#)

Logique applicative

Gérer les informations

Stockage

```
CREATE TABLE `information` (  
  `titre` varchar(20) NOT NULL,  
  `date` varchar(22) NOT NULL,  
  `identifiant` int(11) NOT NULL auto_increment,  
  PRIMARY KEY (`identifiant`))
```



Choix d'Architecture

Présentation

Gestion des Informations

Liste des informations

- nuit de l'info [2010-11-12 13:40:18,3]
- Devint [Fri, 26 Nov 2010 22:53,44]
- Rendu Projet ACSI [Sat, 27 Nov 2010 17:55,53]

Logique applicative

Gérer les informations

Stockage

```
CREATE TABLE `information` (  
  `titre` varchar(20) NOT NULL,  
  `date` varchar(22) NOT NULL,  
  `identifiant` int(11) NOT NULL auto_increment,  
  PRIMARY KEY (`identifiant`))
```



Choix d'Architecture

Présentation

Gestion des Informations

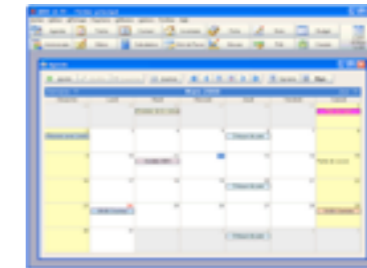
Liste des informations

- nuit de l'info [2010-11-12 13:40:18,3]
- Devint [Fri, 26 Nov 2010 22:53,44]
- Rendu Projet ACSI [Sat, 27 Nov 2010 17:55,53]

Modifier Détruire

Titre de l'information

Créer un nouvelle information



Logique applicative

Gérer les informations

Stockage

```
CREATE TABLE `information` (  
  `titre` varchar(20) NOT NULL,  
  `date` varchar(22) NOT NULL,  
  `identifiant` int(11) NOT NULL auto_increment,  
  PRIMARY KEY (`identifiant`))
```




Choix d'Architecture

Présentation

Gestion des Informations

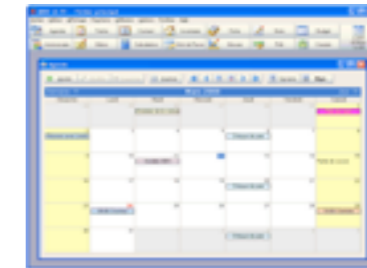
Liste des informations

- nuit de l'info [2010-11-12 13:40:18,3]
- Devint [Fri, 26 Nov 2010 22:53,44]
- Rendu Projet ACSI [Sat, 27 Nov 2010 17:55,53]

Modifier Détruire

Titre de l'information

Créer un nouvelle information



Logique applicative

Gérer les informations

Stockage

```
CREATE TABLE `information` (  
  `titre` varchar(20) NOT NULL,  
  `date` varchar(22) NOT NULL,  
  `identifiant` int(11) NOT NULL auto_increment,  
  PRIMARY KEY (`identifiant`))
```



ORACLE



Choix d'Architecture

Gestion des Informations

Liste des informations

- nuit de l'info [2010-11-12 13:40:18,3]
- Devint [Fri, 26 Nov 2010 22:53,44]
- Rendu Projet ACSI [Sat, 27 Nov 2010 17:55,53]

clickOn()

IHM

créer Information

Contrôleur

Présentation

Logique applicative

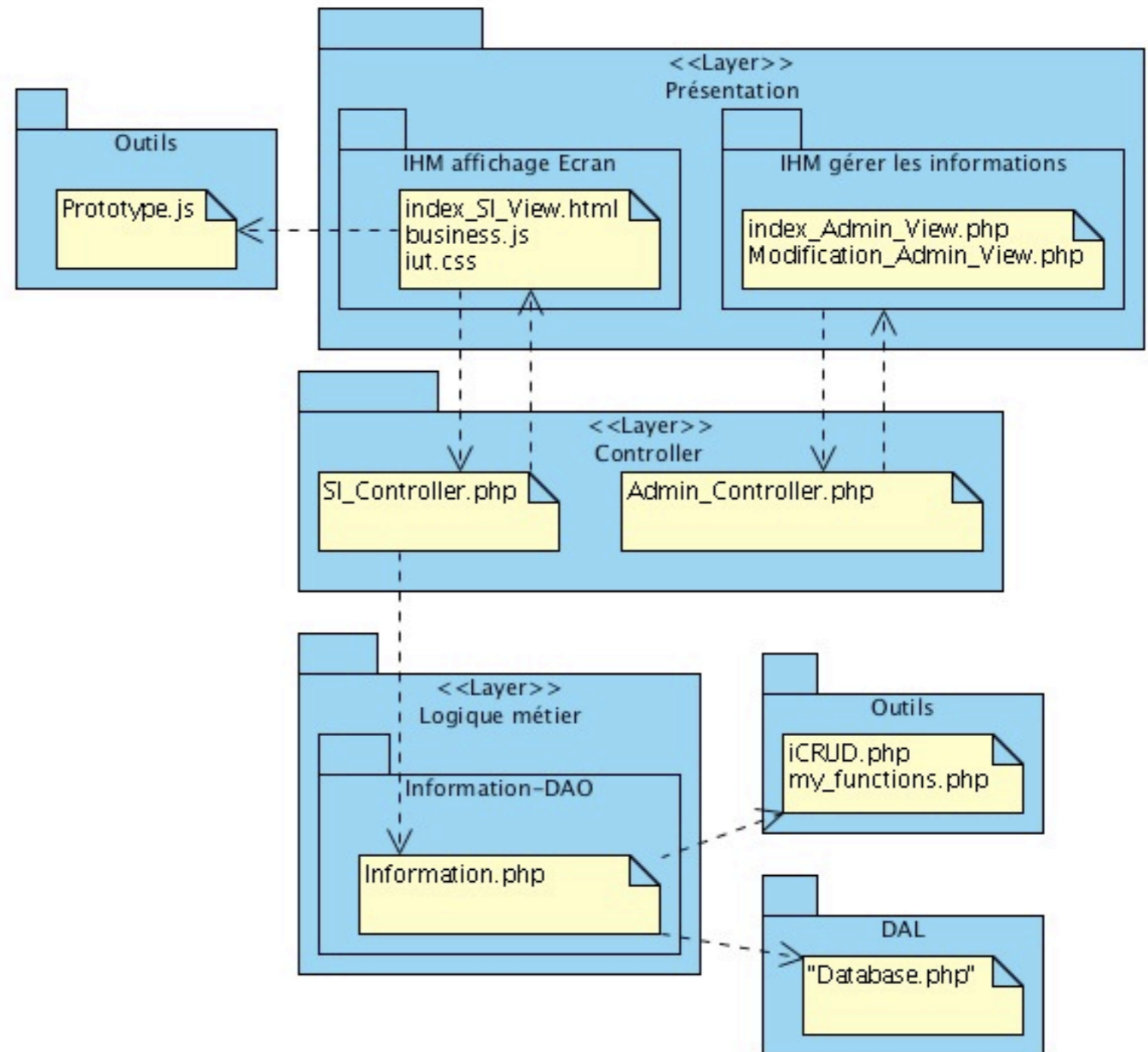
Stockage

Gérer les informations : métier

```
CREATE TABLE `information` (  
  `titre` varchar(20) NOT NULL,  
  `date` varchar(22) NOT NULL,  
  `identifiant` int(11) NOT NULL auto_increment,  
  PRIMARY KEY (`identifiant`))
```

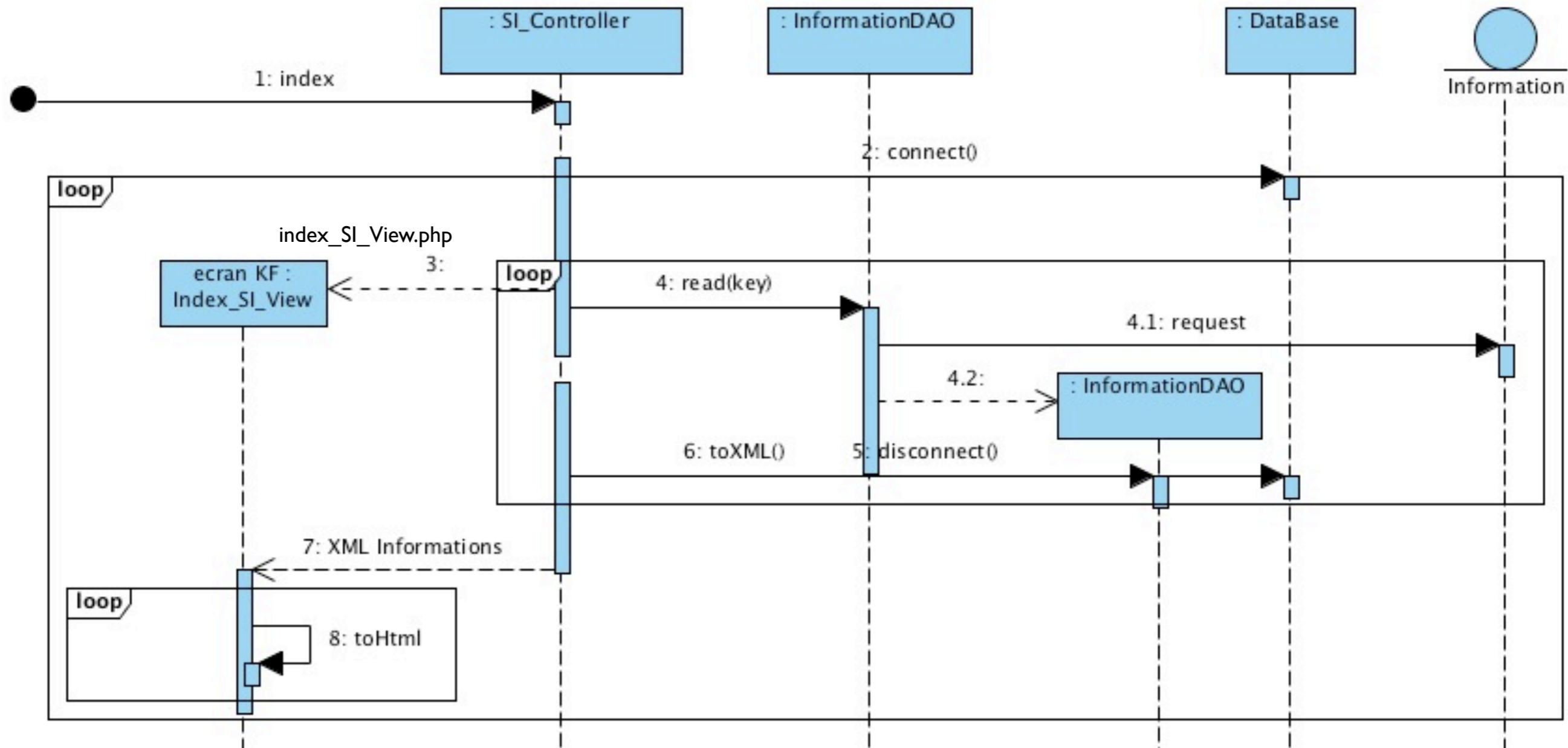


Architecture en couches & Fichiers



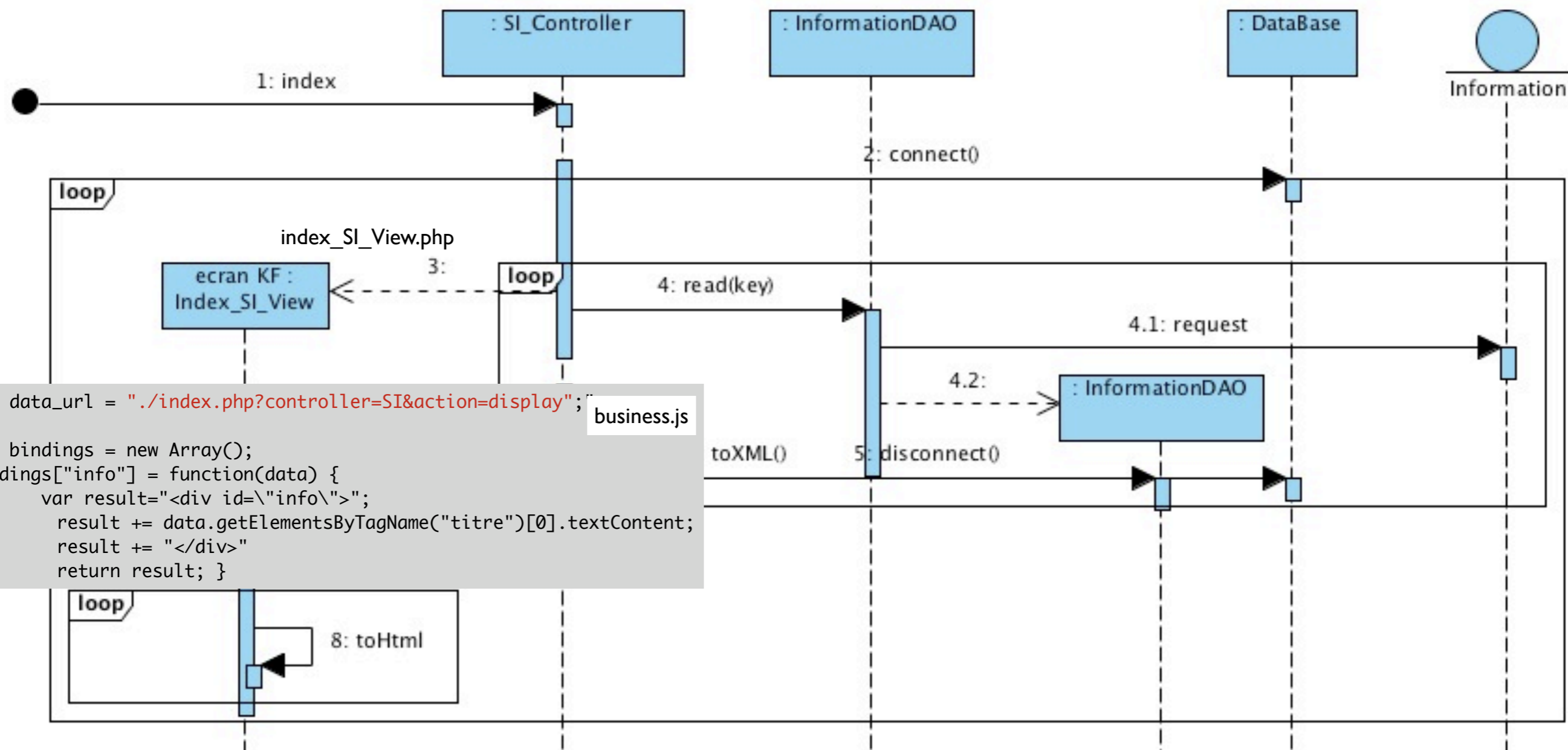


Afficher Informations : niveau Conception





Afficher Informations : niveau Conception



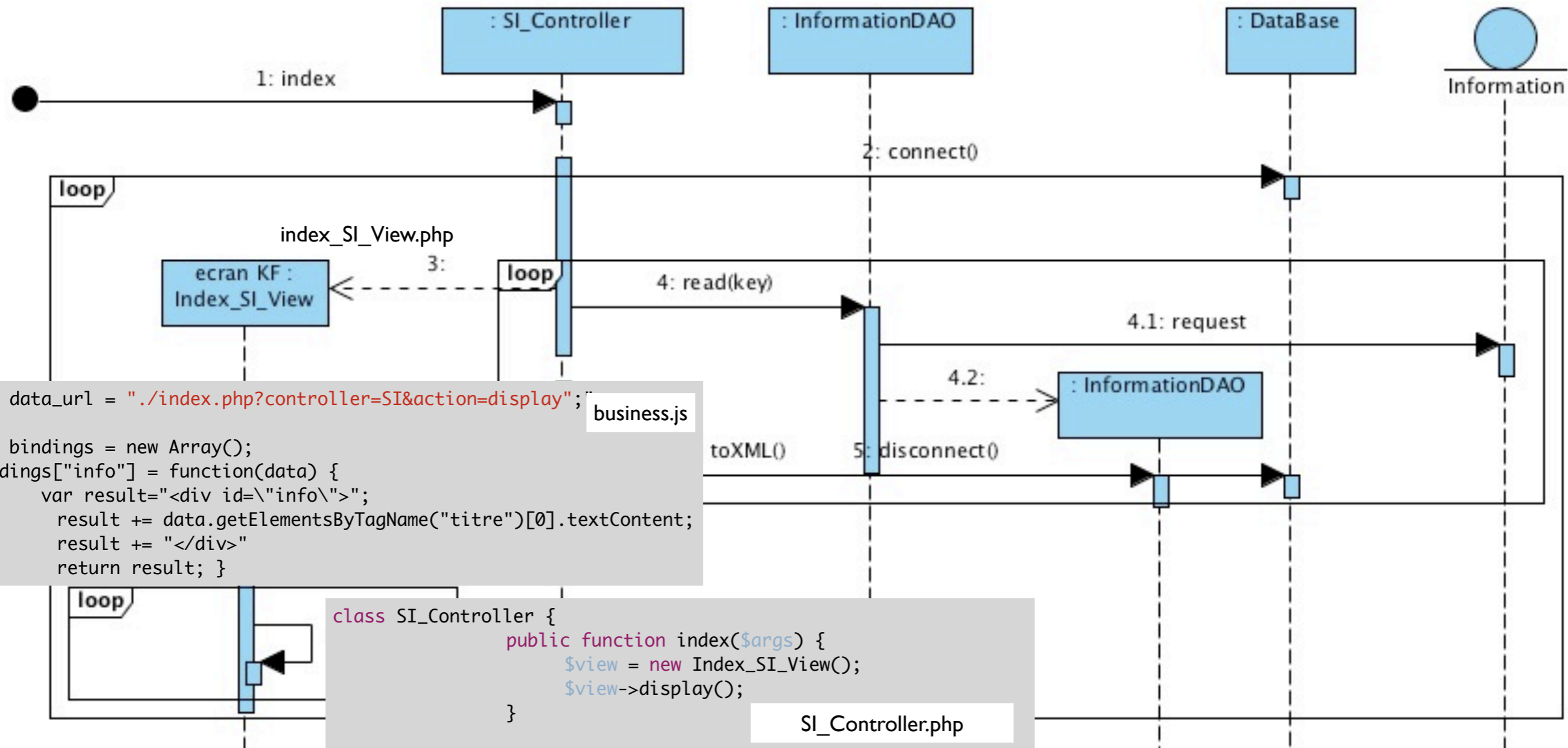
```

var data_url = "../index.php?controller=SI&action=display";
var bindings = new Array();
bindings["info"] = function(data) {
  var result="<div id=\"info\">";
  result += data.getElementsByTagName("titre")[0].textContent;
  result += "</div>"
  return result; }
  
```

business.js



Afficher Informations : niveau Conception



```

var data_url = "../index.php?controller=SI&action=display";
var bindings = new Array();
bindings["info"] = function(data) {
  var result="<div id=\"info\">";
  result += data.getElementsByTagName("titre")[0].textContent;
  result += "</div>"
  return result; }
  
```

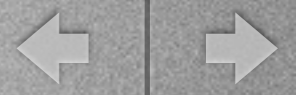
business.js

```

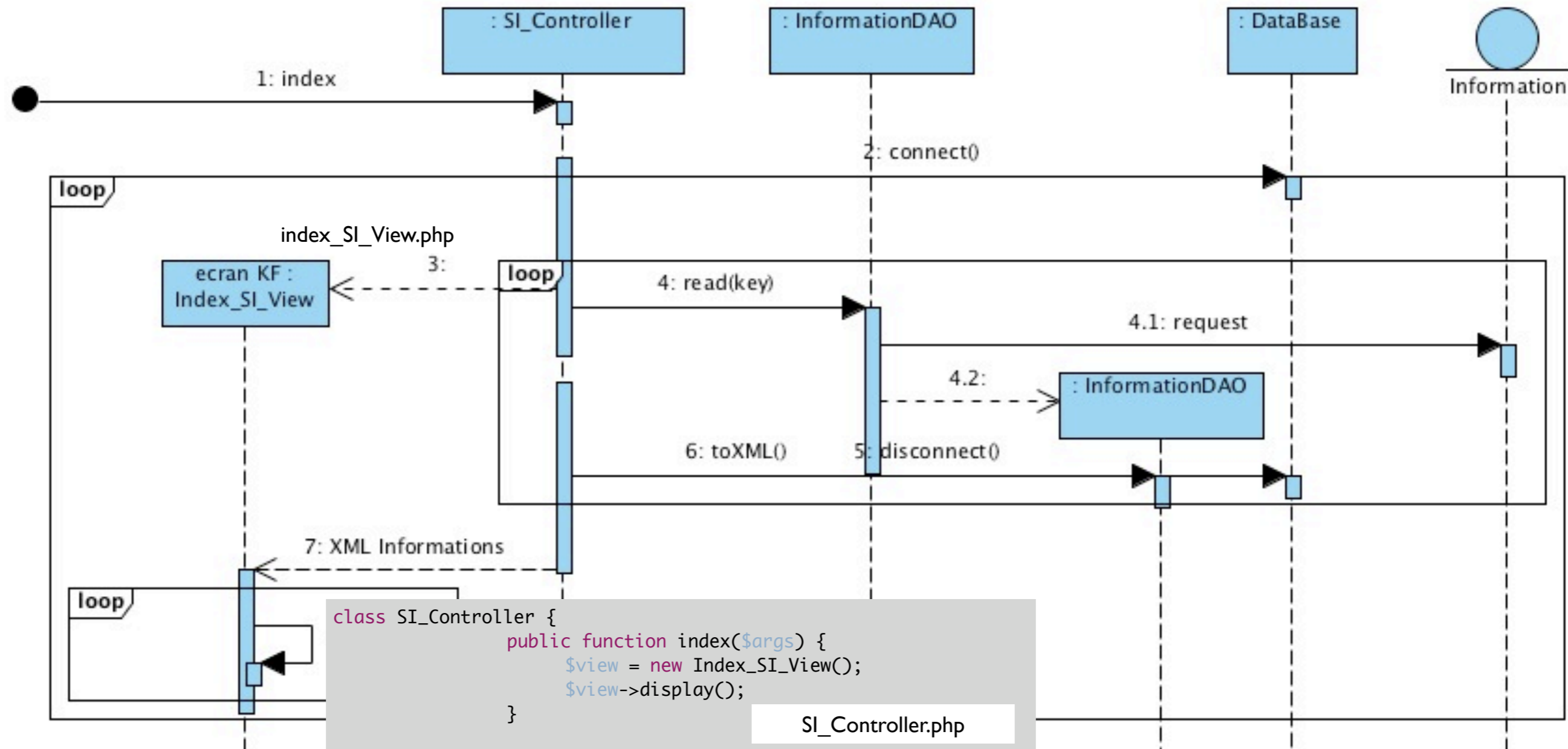
class SI_Controller {
  public function index($args) {
    $view = new Index_SI_View();
    $view->display();
  }

  public function display($args) {
    header('Content-type: text/xml');
    $res='<?xml version="1.0"?><data>';
    $infos = Information::findAll();
    foreach($infos as $tmpInformation) {
      $res = $res.$tmpInformation->toXML() ;
    }
    $res=$res.'</data>';
  }
}
  
```

SI_Controller.php



Afficher Informations : niveau Conception

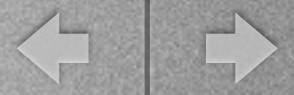


```

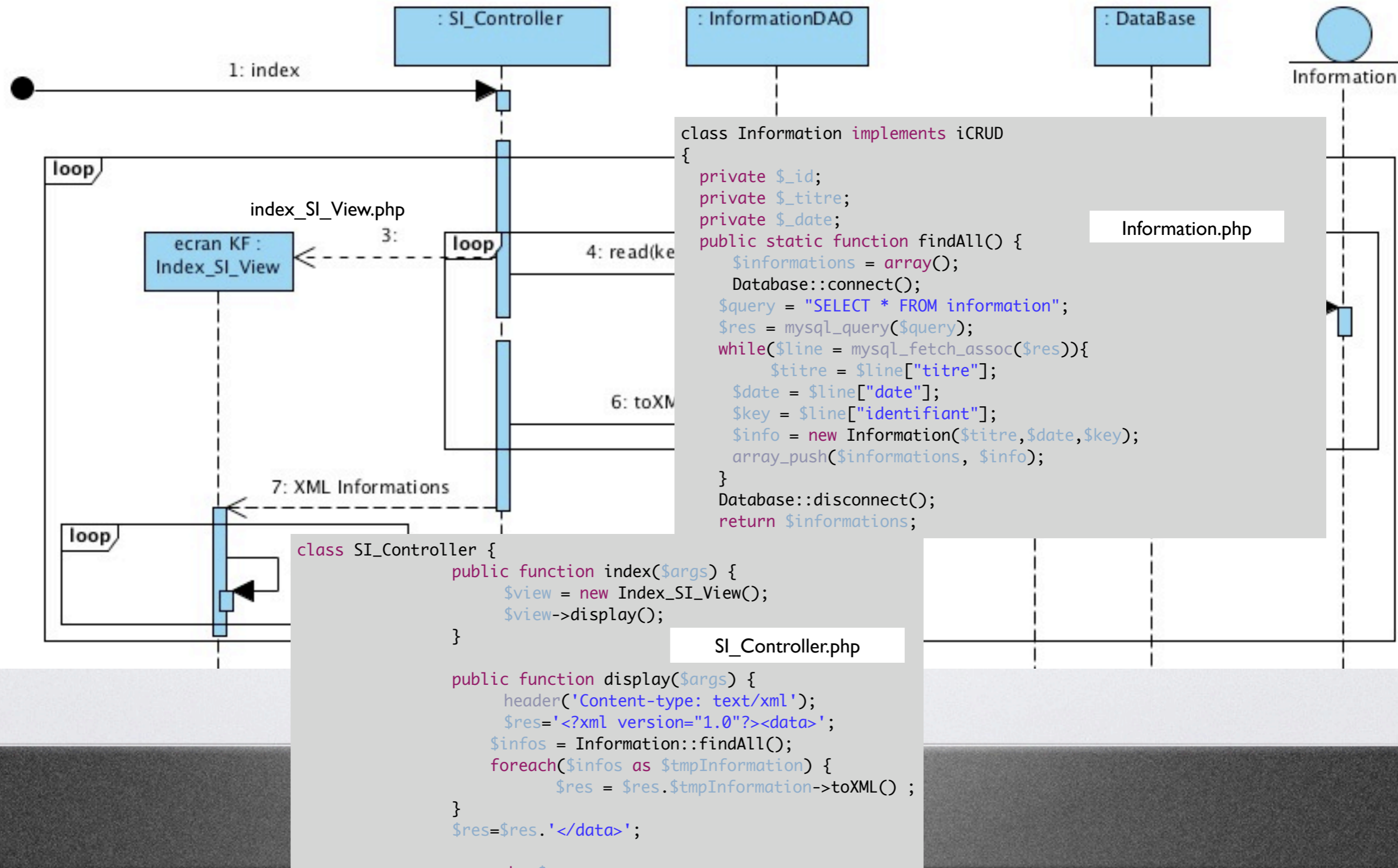
class SI_Controller {
    public function index($args) {
        $view = new Index_SI_View();
        $view->display();
    }

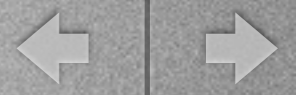
    public function display($args) {
        header('Content-type: text/xml');
        $res='<?xml version="1.0"?><data>';
        $infos = Information::findAll();
        foreach($infos as $tmpInformation) {
            $res = $res.$tmpInformation->toXML() ;
        }
        $res=$res.'</data>';
    }
}
  
```

SI_Controller.php

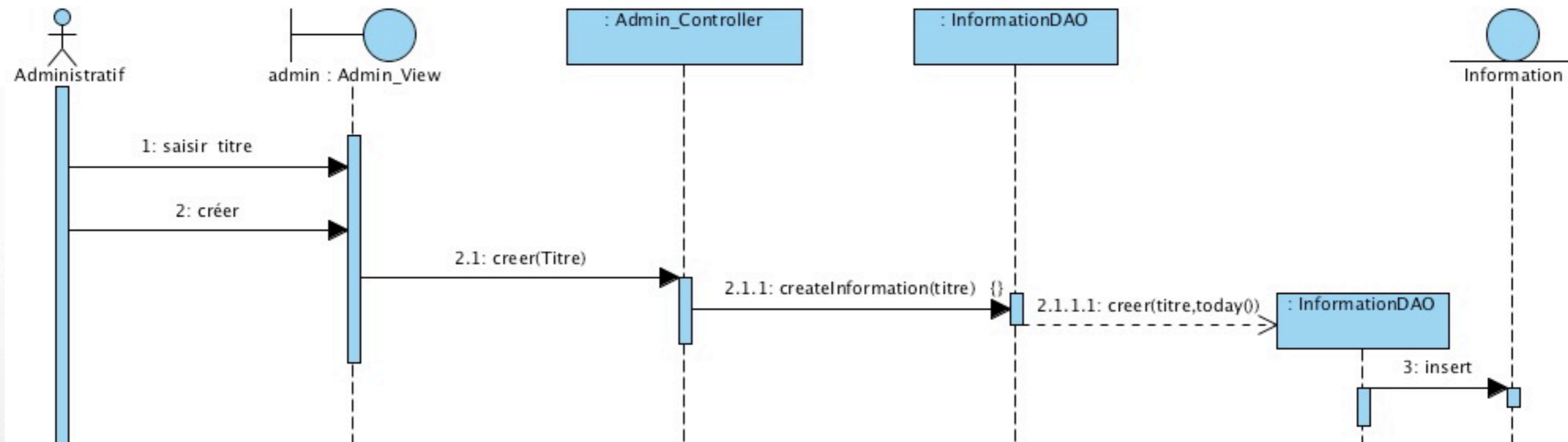


Afficher Informations : niveau Conception



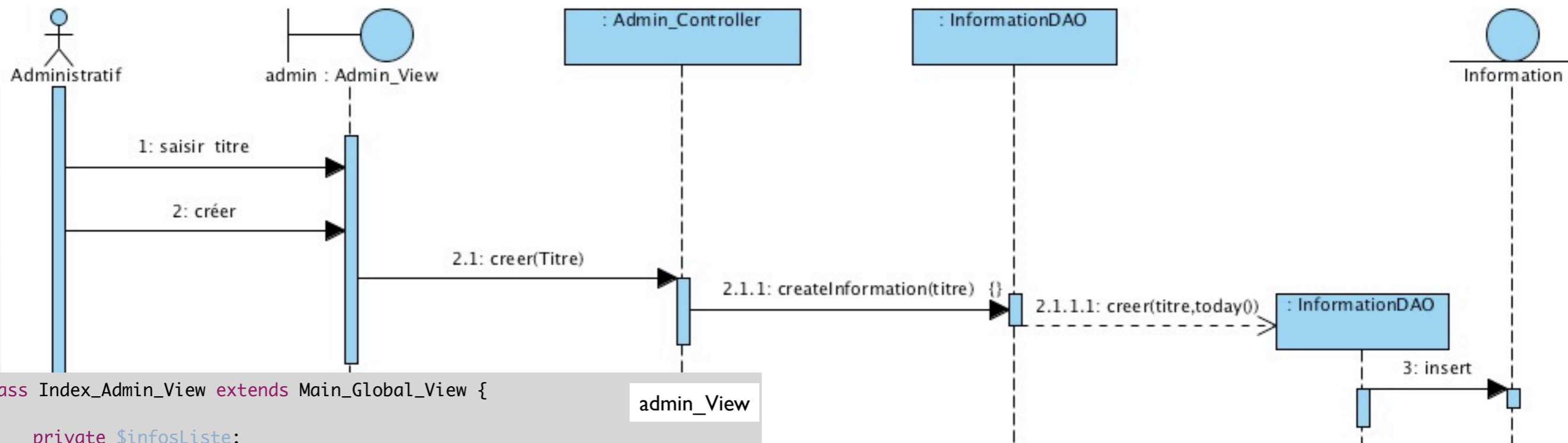


Créer Information : niveau Conception





Créer Information : niveau Conception

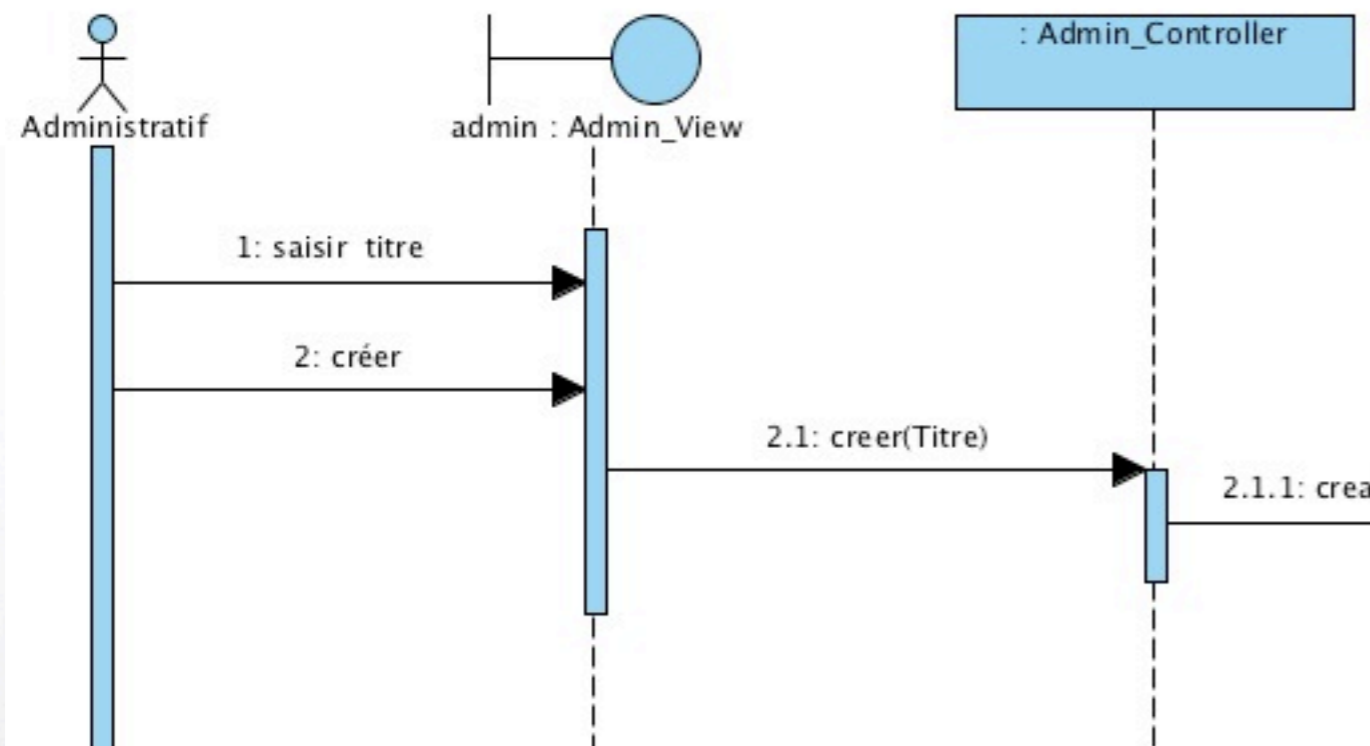


```
class Index_Admin_View extends Main_Global_View {  
    private $infosListe;  
  
    public function Index_Admin_View($args) {  
        $this->infosListe = $args['infosListe'];  
    }...  
</pre>
```

```
<h1>Gestion des Informations</h1>  
<h2> Liste des informations </h2>  
<form id="infoModifForm" name="infoModifForm" method="post" action="./">  
<p>
```



Créer Information : niveau Conception



```
class Admin_Controller {
    public function index($args) {
        $args['infosListe'] = Information::findAll();
        $view = new Index_Admin_View($args);
        $view->display();
    }
}

public function confirmer_modifier($args) {
    $key = $_POST["key"];
    $newTitre = $_POST["NouveauTitre"];
    $info = Information::read($key);
    $info->setTitre($newTitre);
    $info->update();

    $args['infosListe'] = Information::findAll();

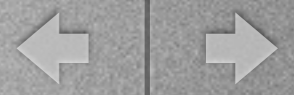
    $view = new Index_Admin_View($args);
    $view->display();
}

public function create($args) {
    $titre = $_POST["Titre"];
    $info = new Information($titre, $this->today());
    $info->create();

    $args['infosListe'] = Information::findAll();

    $view = new Index_Admin_View($args);
    $view->display();
}
}
```

Admin_Controller.php



modifier Information : niveau Conception

