

Analyse et Conception avec UML

Les diagrammes de séquence en Analyse

blay@unice.fr

www.polytech.unice.fr/~blay

IUT Nice-Sophia Antipolis
mars 2012

Site web du module :

<http://anubis.polytech.unice.fr/iut/>

Bibliographie

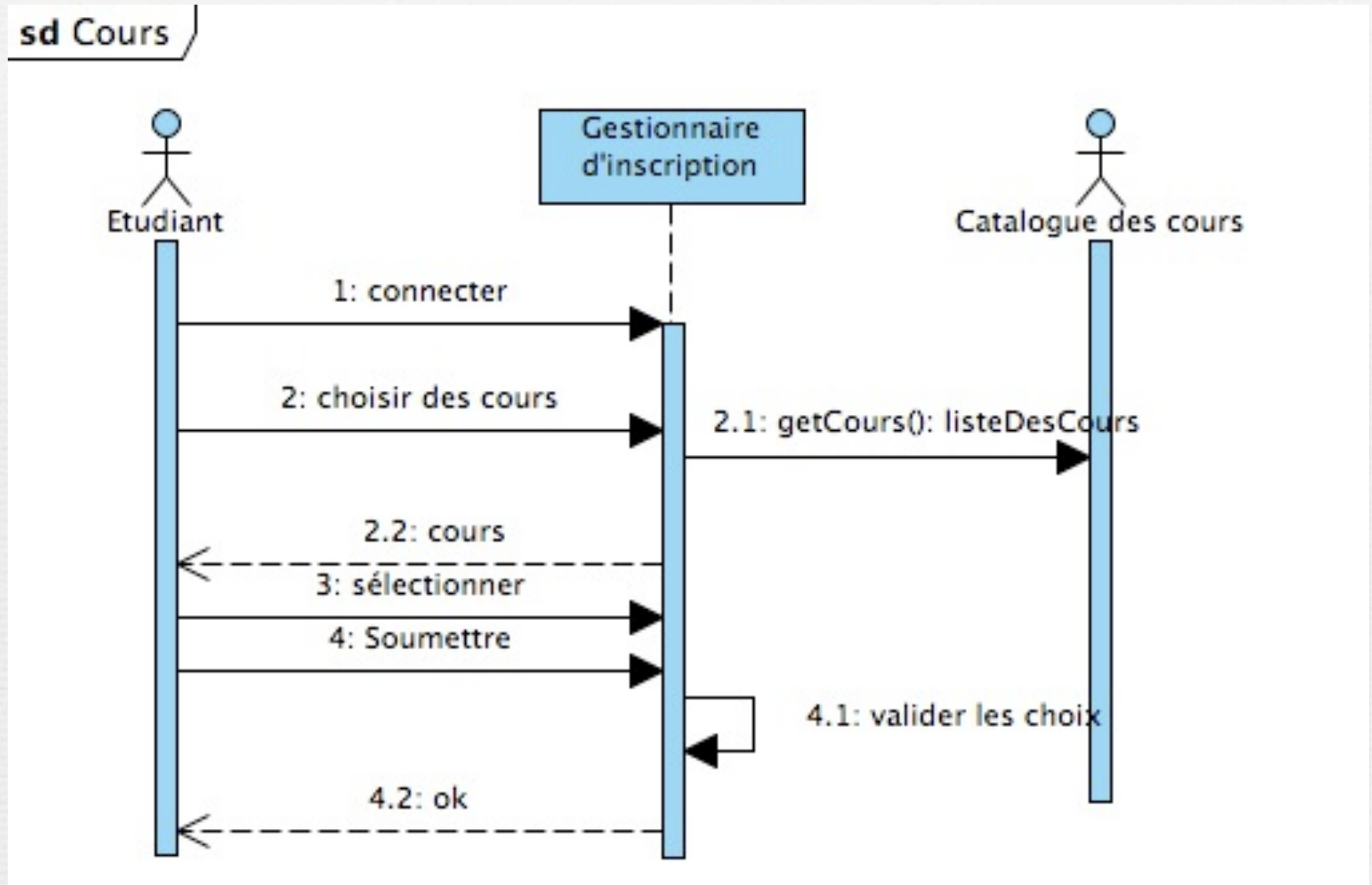
- Essentials of Visual Modeling with UML 2.0
Module 5: Interaction Diagrams, IBM
- Processus unifié de développement orienté objet de logiciels : Utilisation du langage de modélisation unifié (UML : Unified Modeling Language), Jean-Marc CIEUTAT, ESTIA/LIPSI
- Voir sur le site web les autres cours.



Objectifs

- Décrire le comportement dynamique d'un système dans un modèle
- Apprendre à lire un diagramme de séquence et d'interaction

Un diagramme de séquence

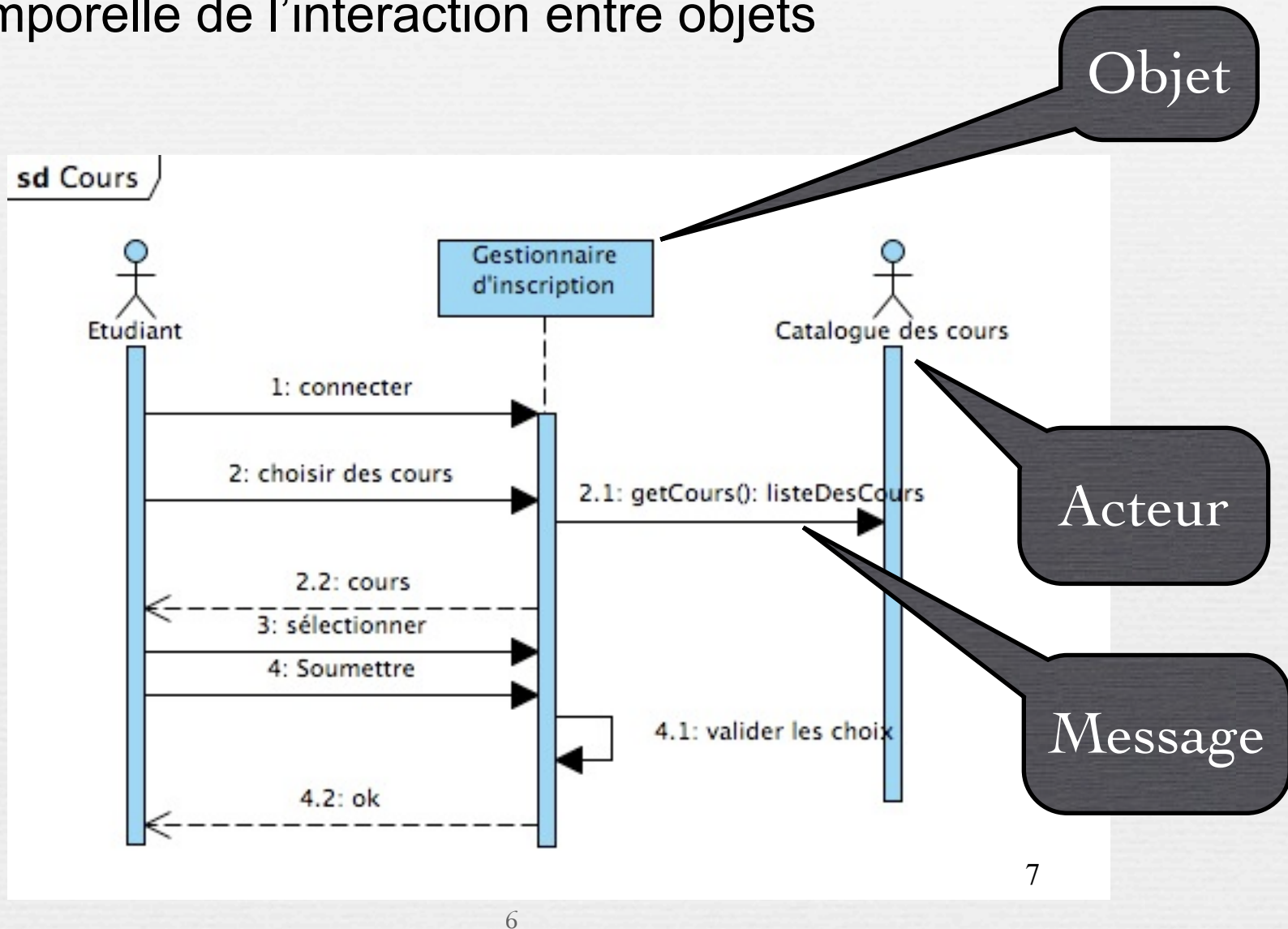


Description des cas d'utilisation par des diagrammes de séquence

- Le cas d'utilisation présente une vue externe du système
- Les diagrammes de séquence montrent comment des sociétés d'objets peuvent collaborer pour réaliser les cas d'utilisation
- ➔ On précise le contenu d'un cas d'utilisation en déroulant les scénarii possibles par des diagrammes de séquences
- Un scénario est un chemin particulier au travers de la description abstraite et générale fournie par le cas d'utilisation. En pratique, on ne décrit que les scénarios les plus représentatifs.

Diagramme de Séquence

- Vue temporelle de l'interaction entre objets

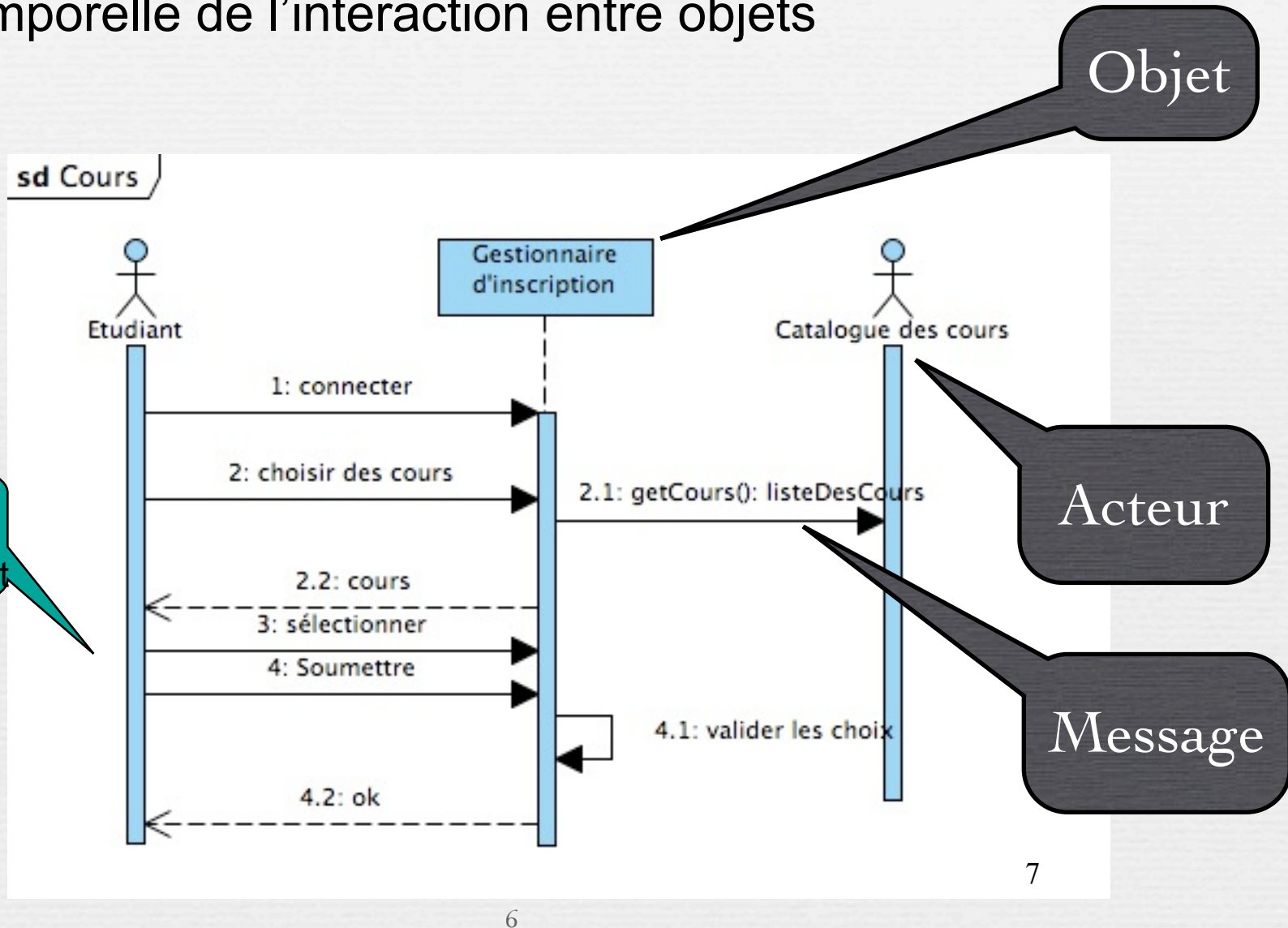


6

7

Diagramme de Séquence

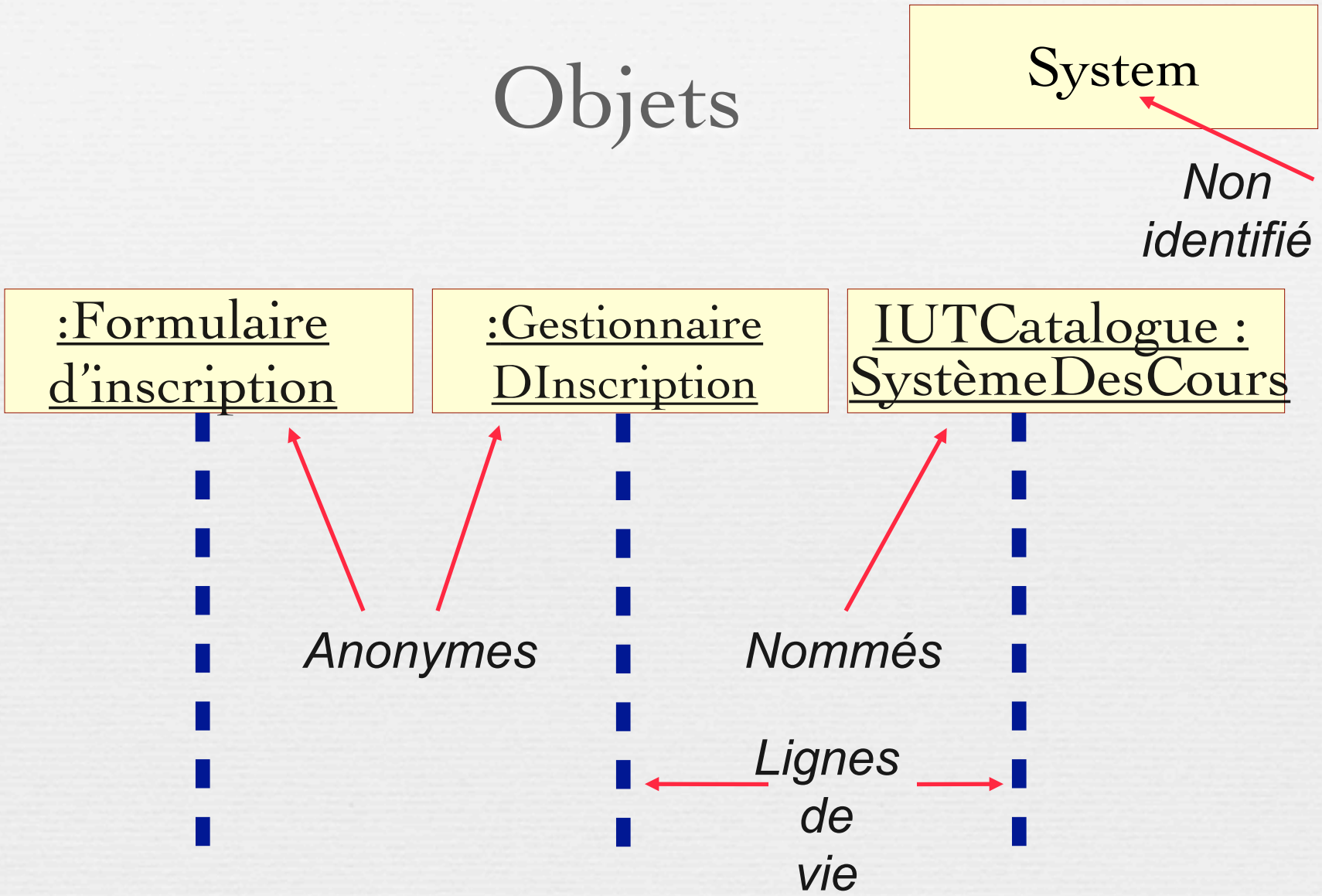
- Vue temporelle de l'interaction entre objets



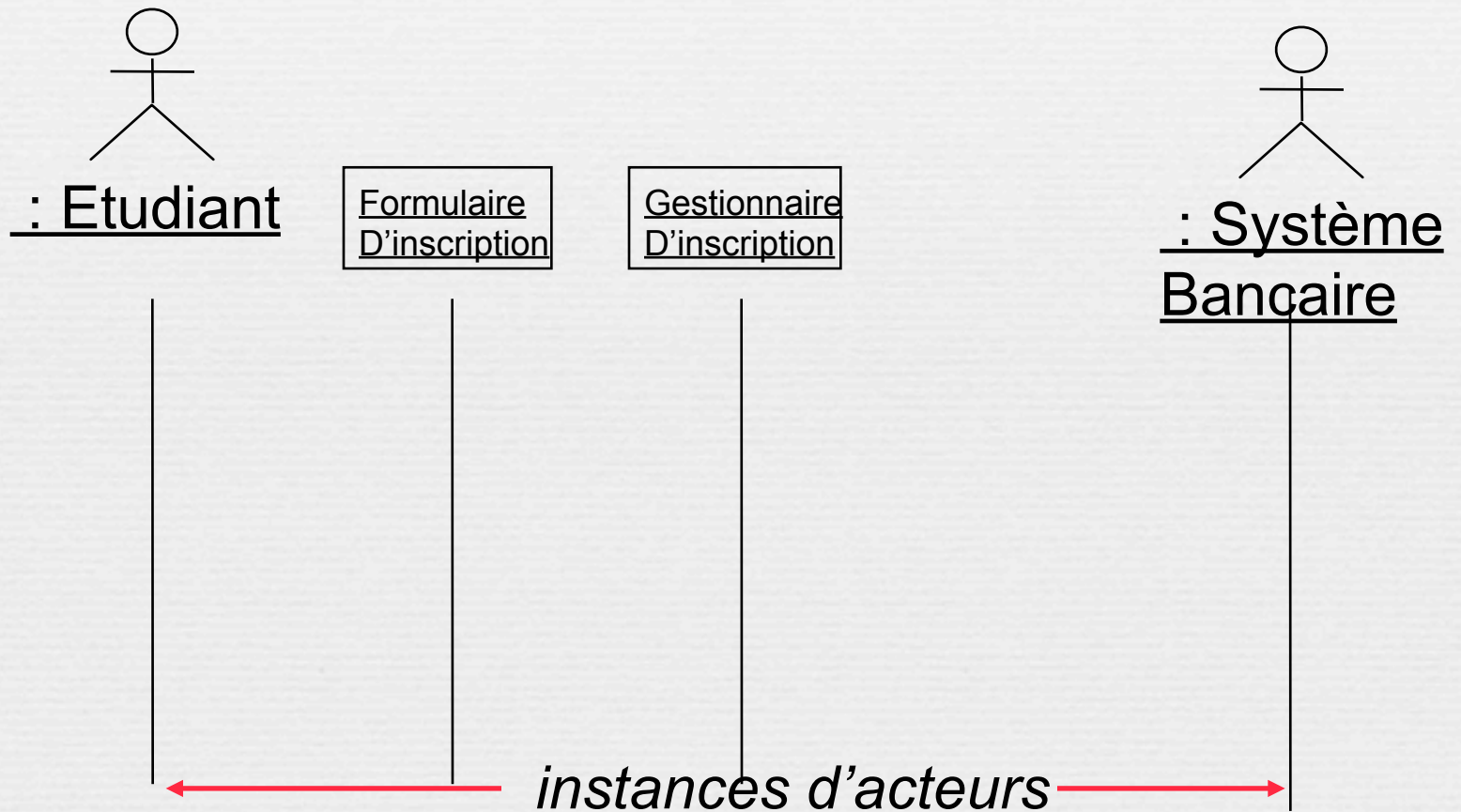
6

7

Objets



Objets et Acteurs



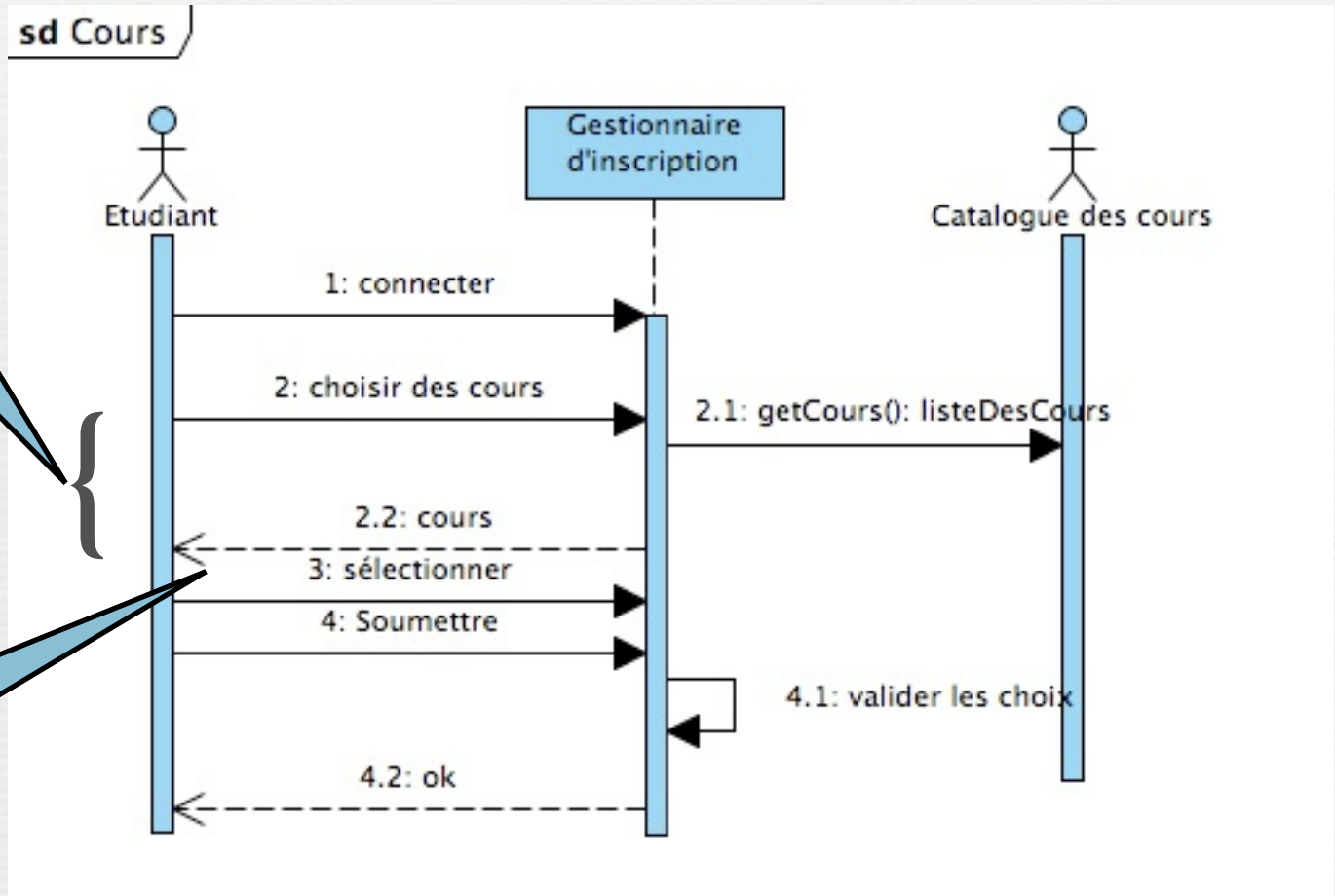
7

8

Envoi de message

Imbrication

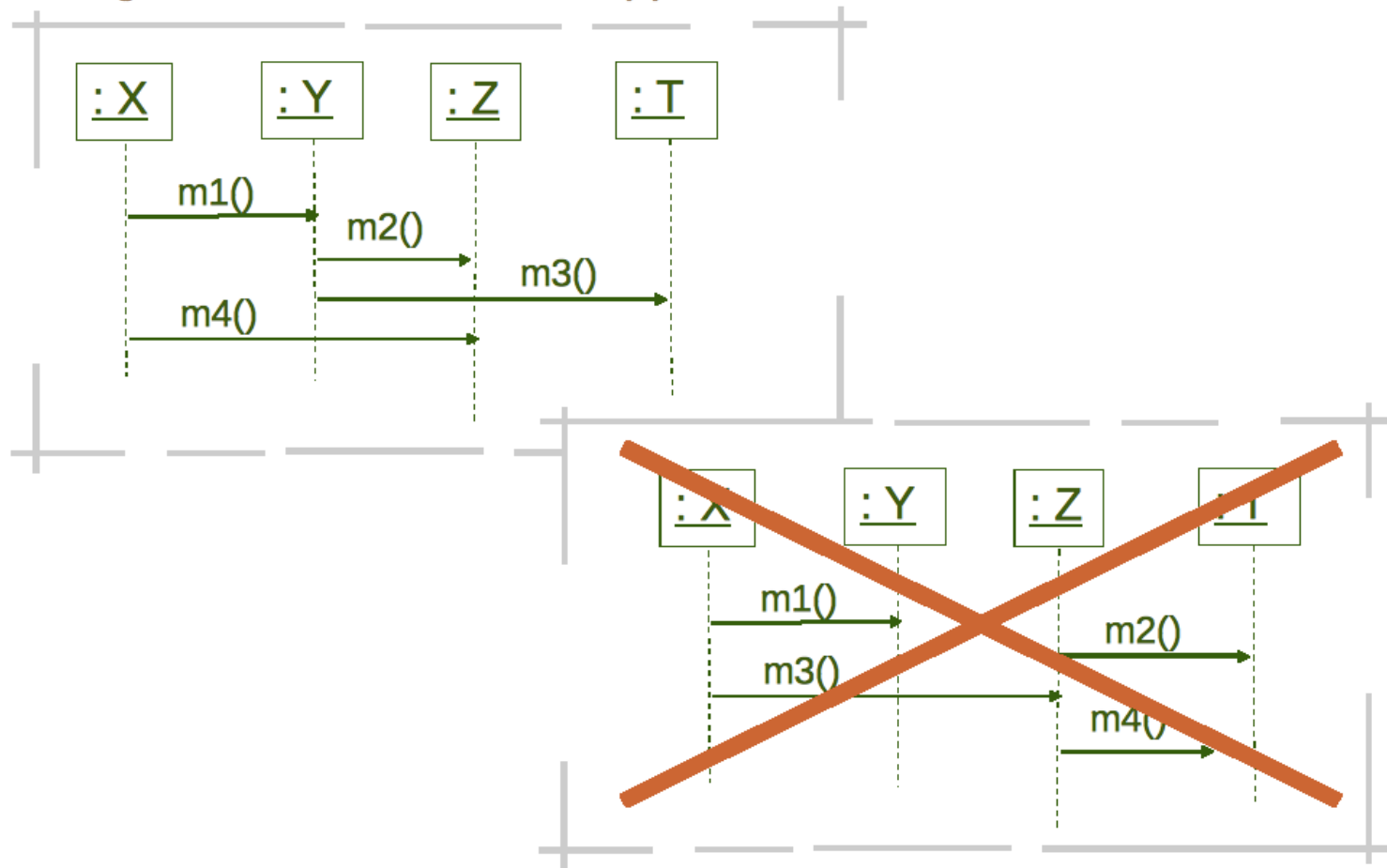
retour



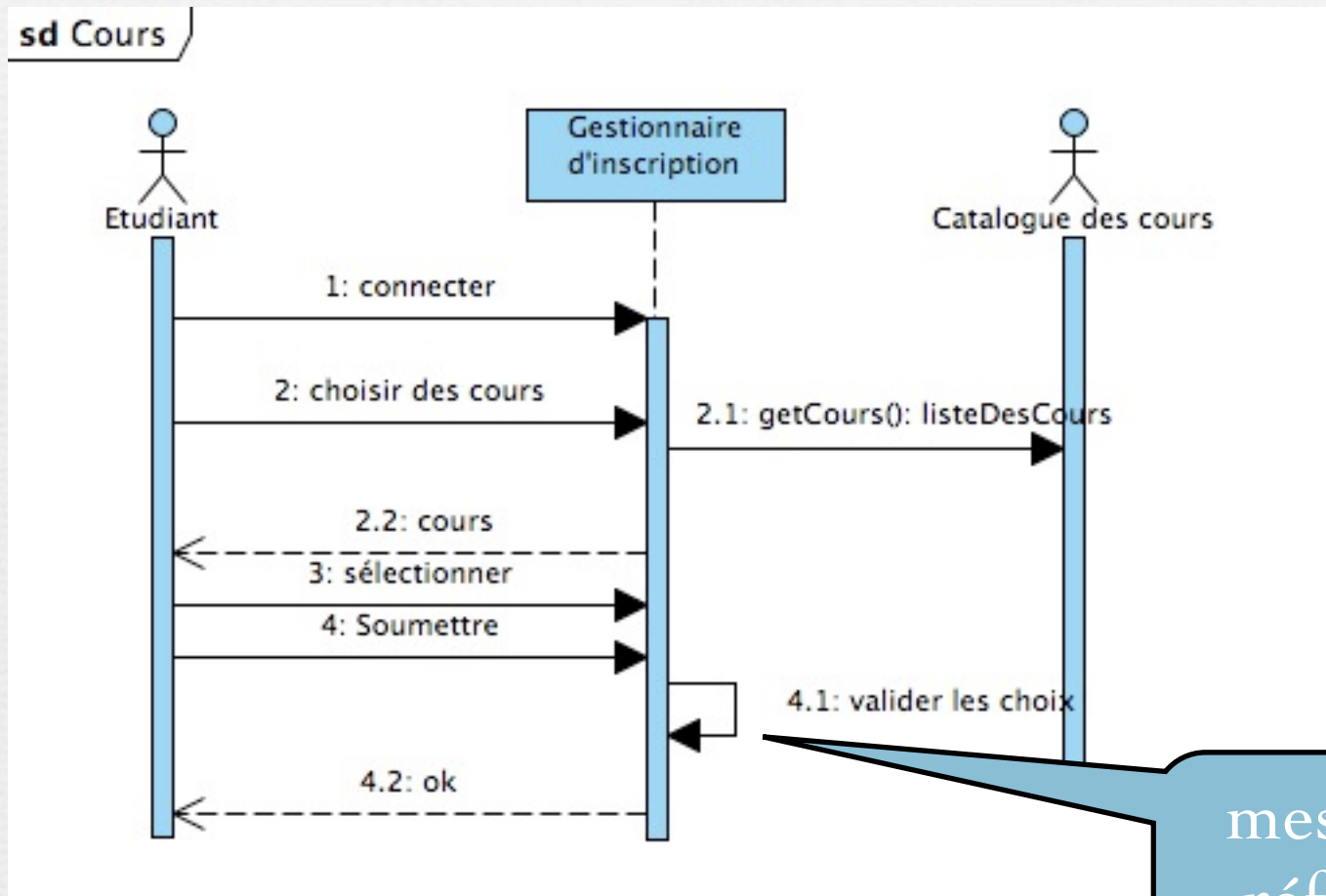
Succession des appels

❑ MESSAGES (suite)

✓ Soigner la succession des appels

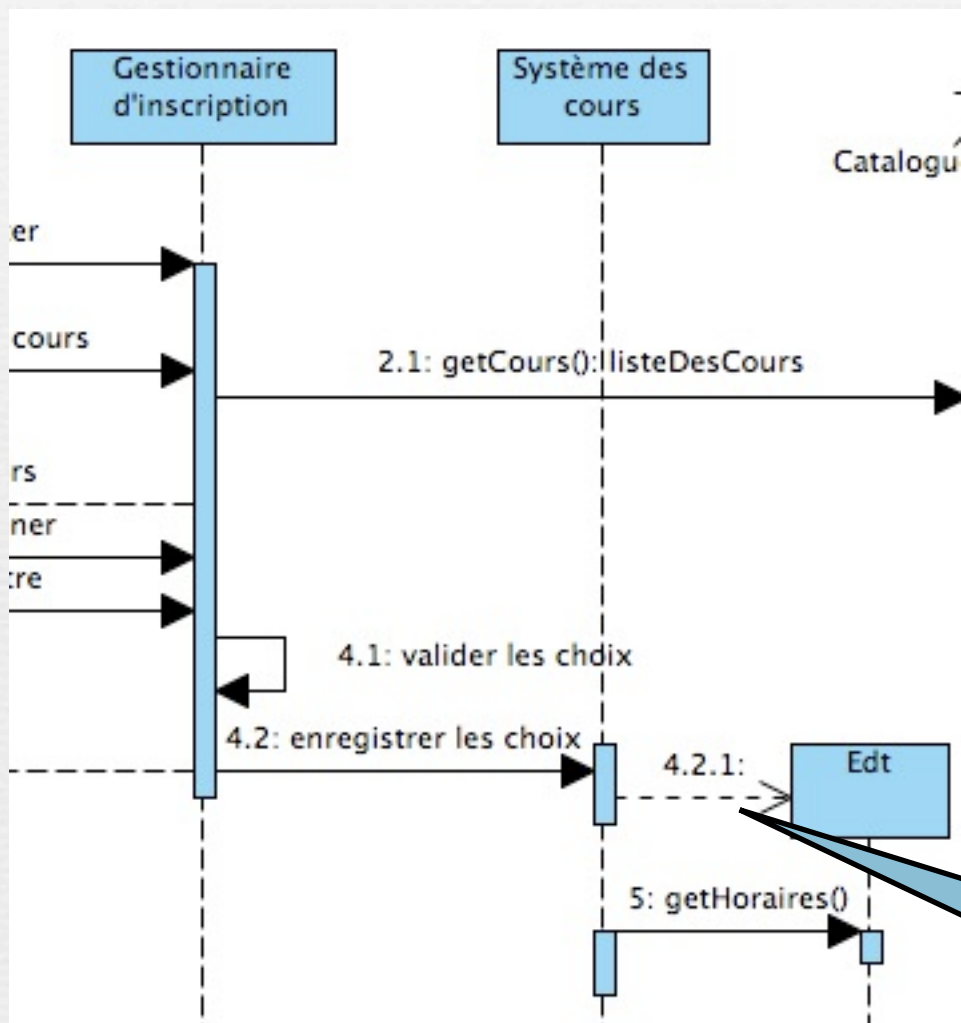


Envoi de message



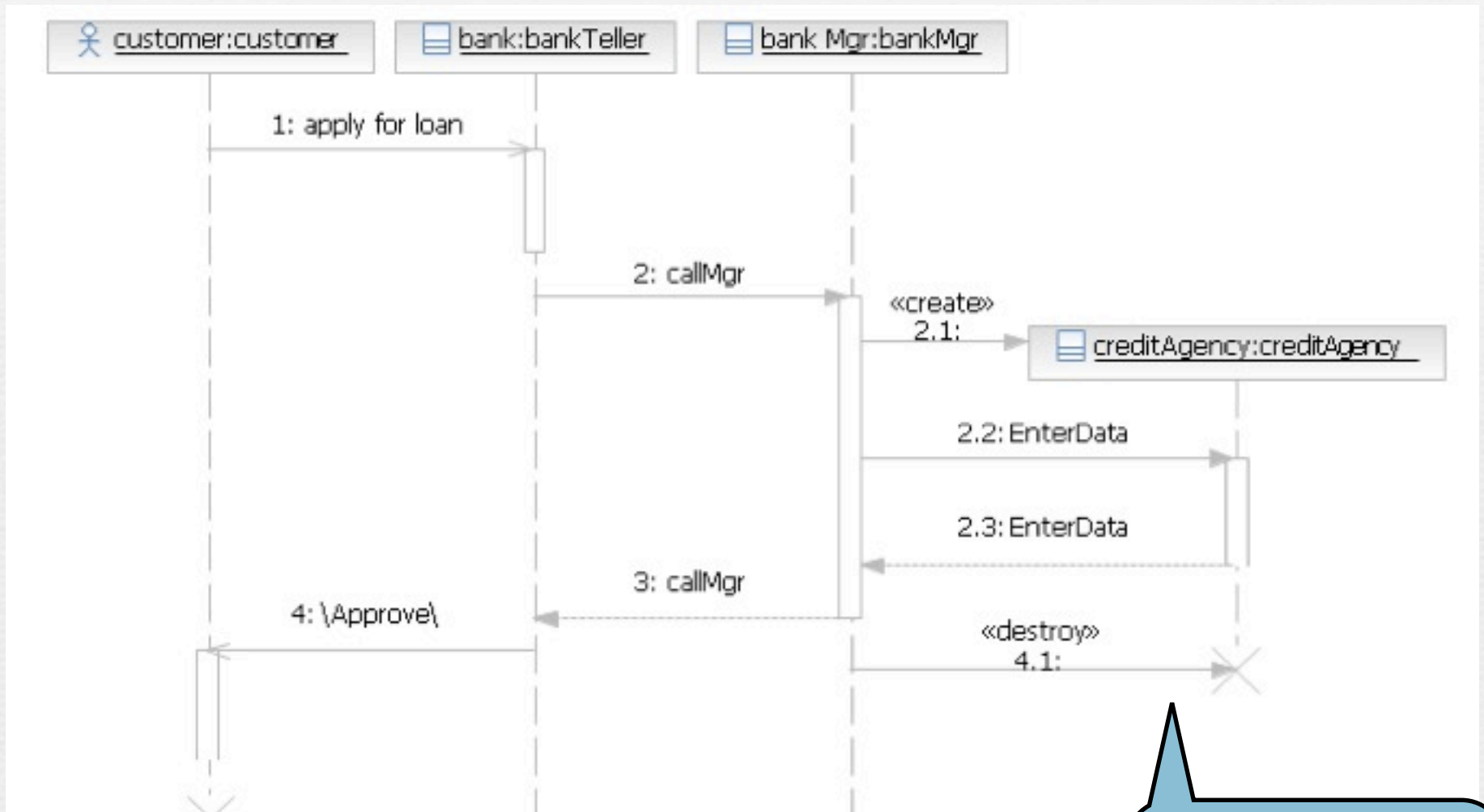
message
réflexif

Création



Création

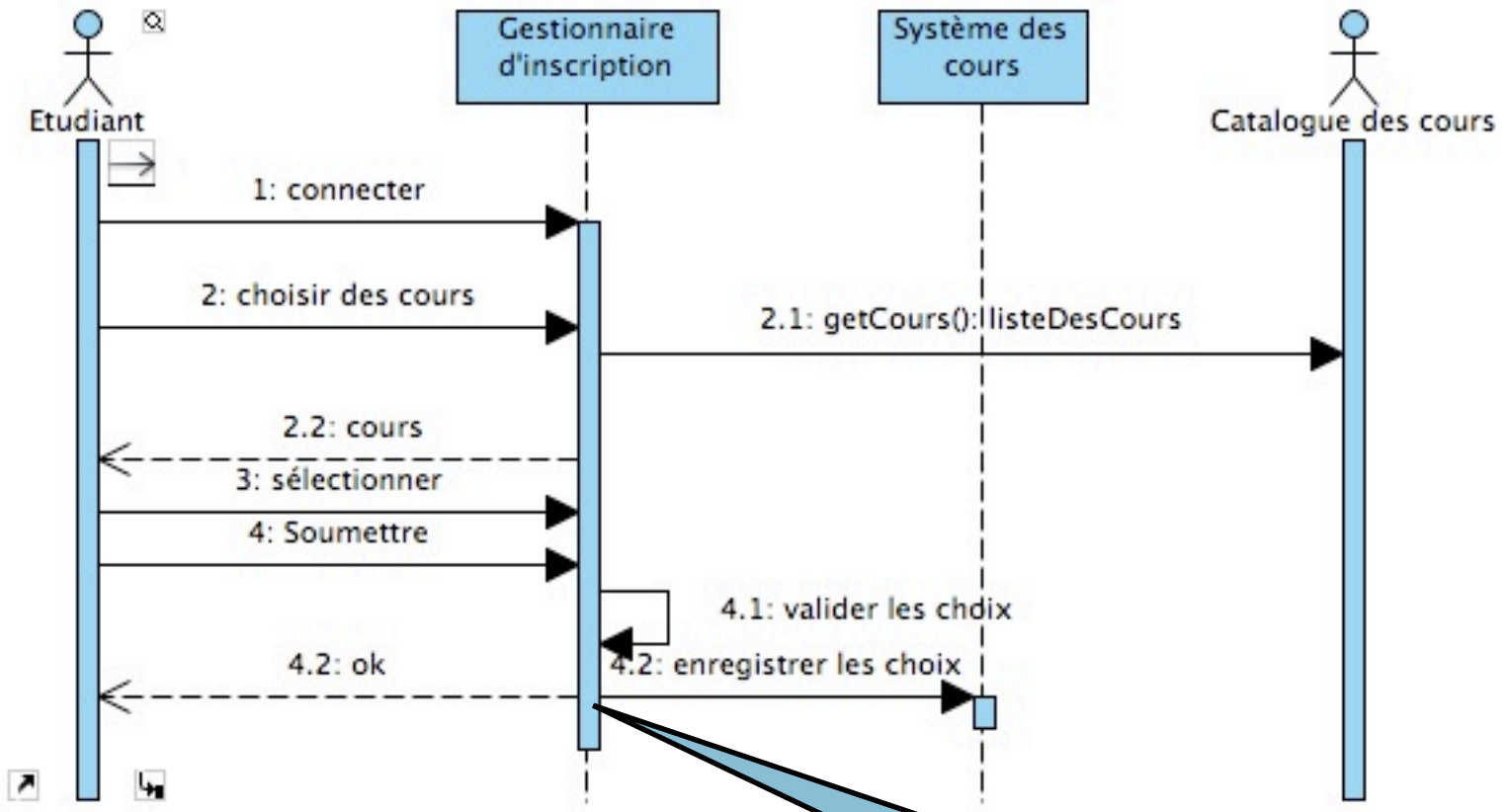
Destruction



Destruction

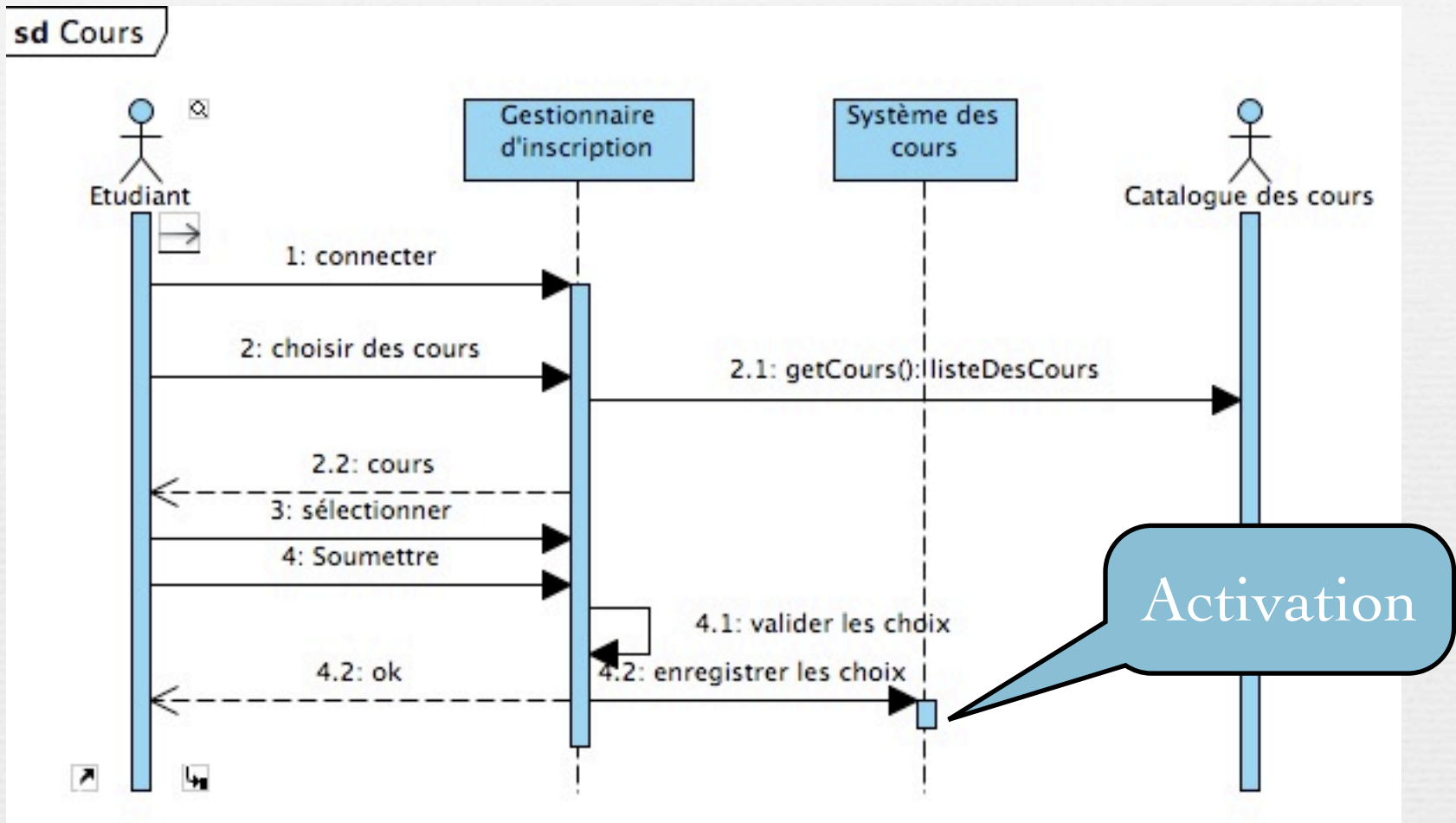
Temps

sd Cours



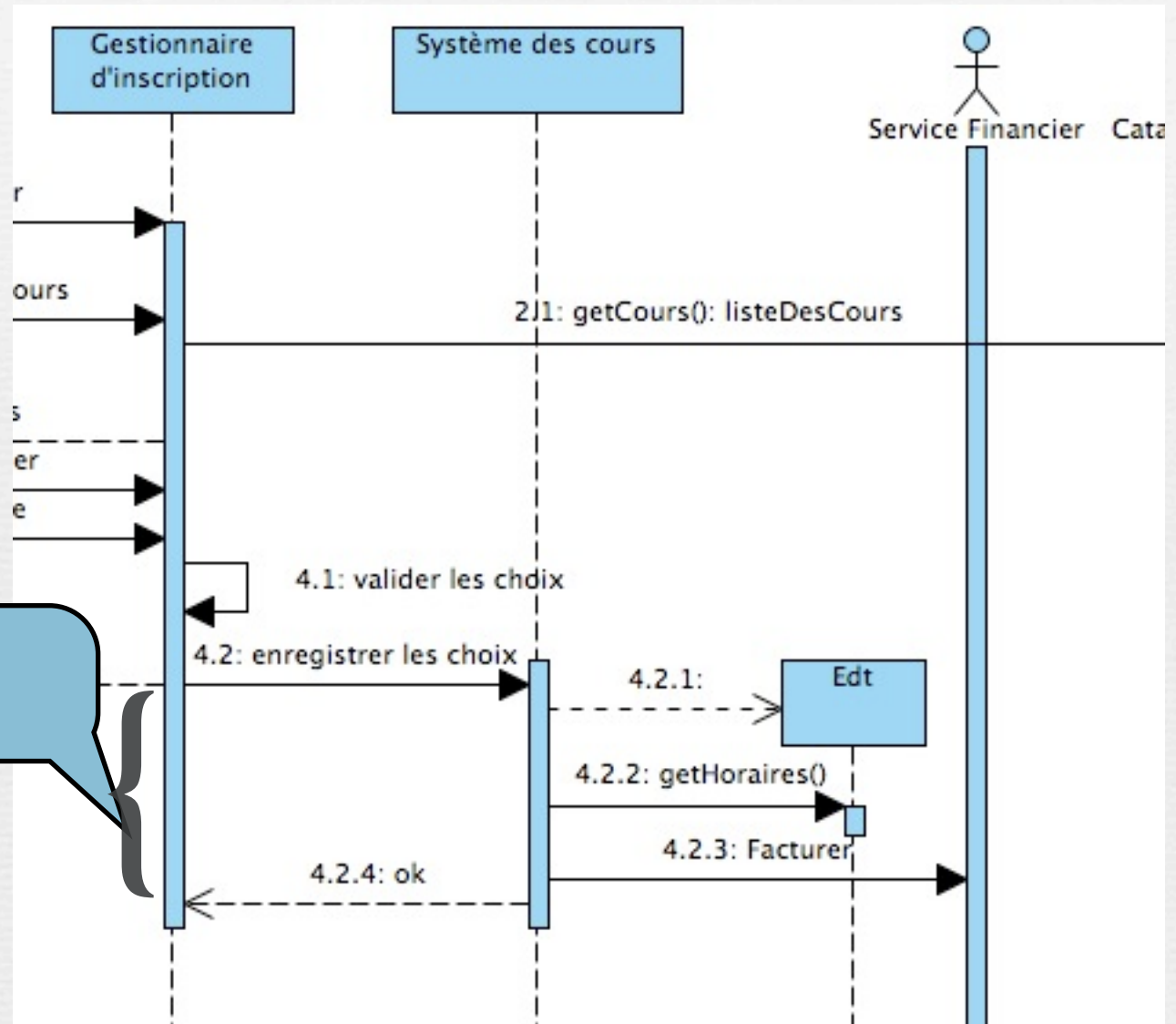
En même temps

Activation



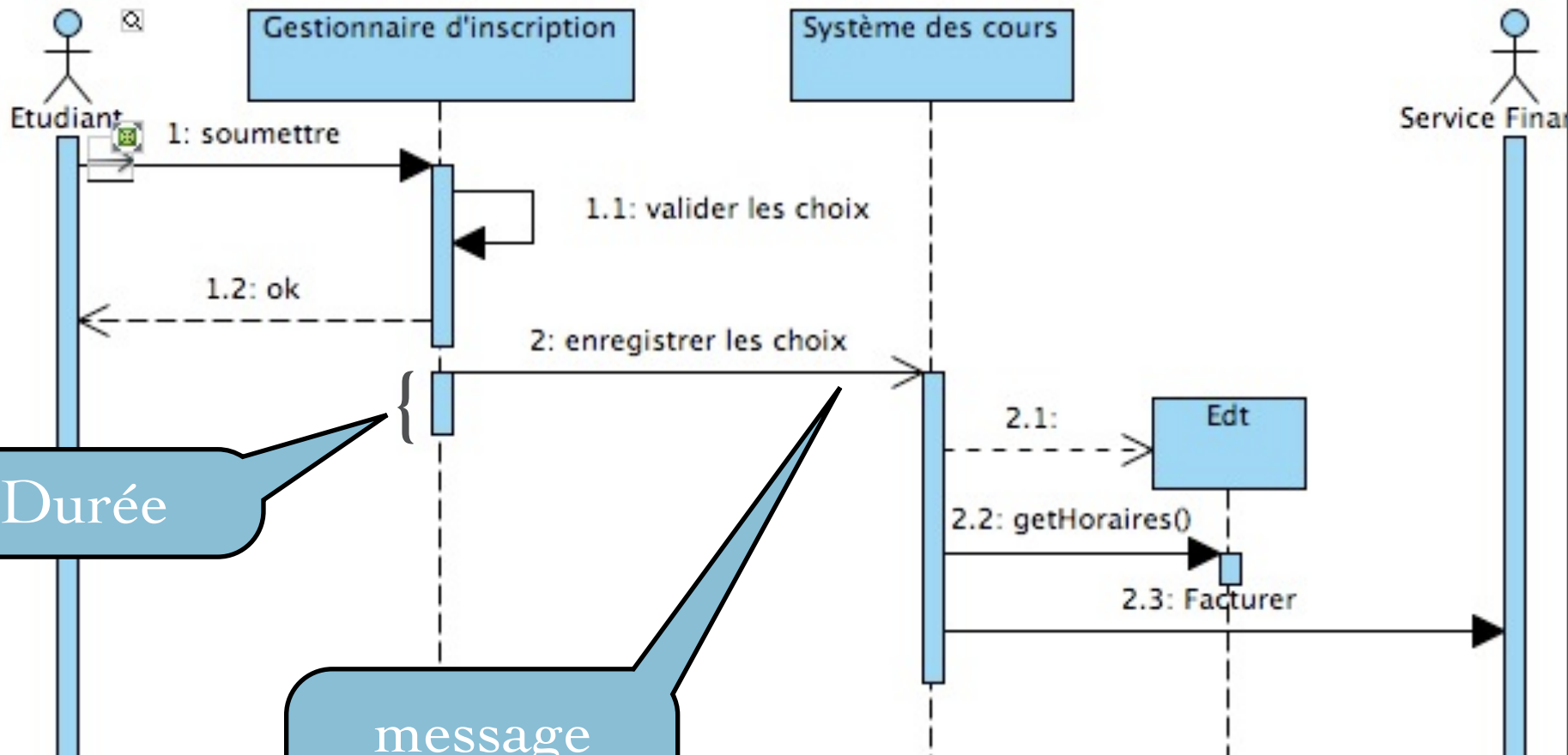
- Une *activation* représente le temps durant lequel un objet est actif, c'est à dire en train d'exécuter une opération

Synchrone



Durée

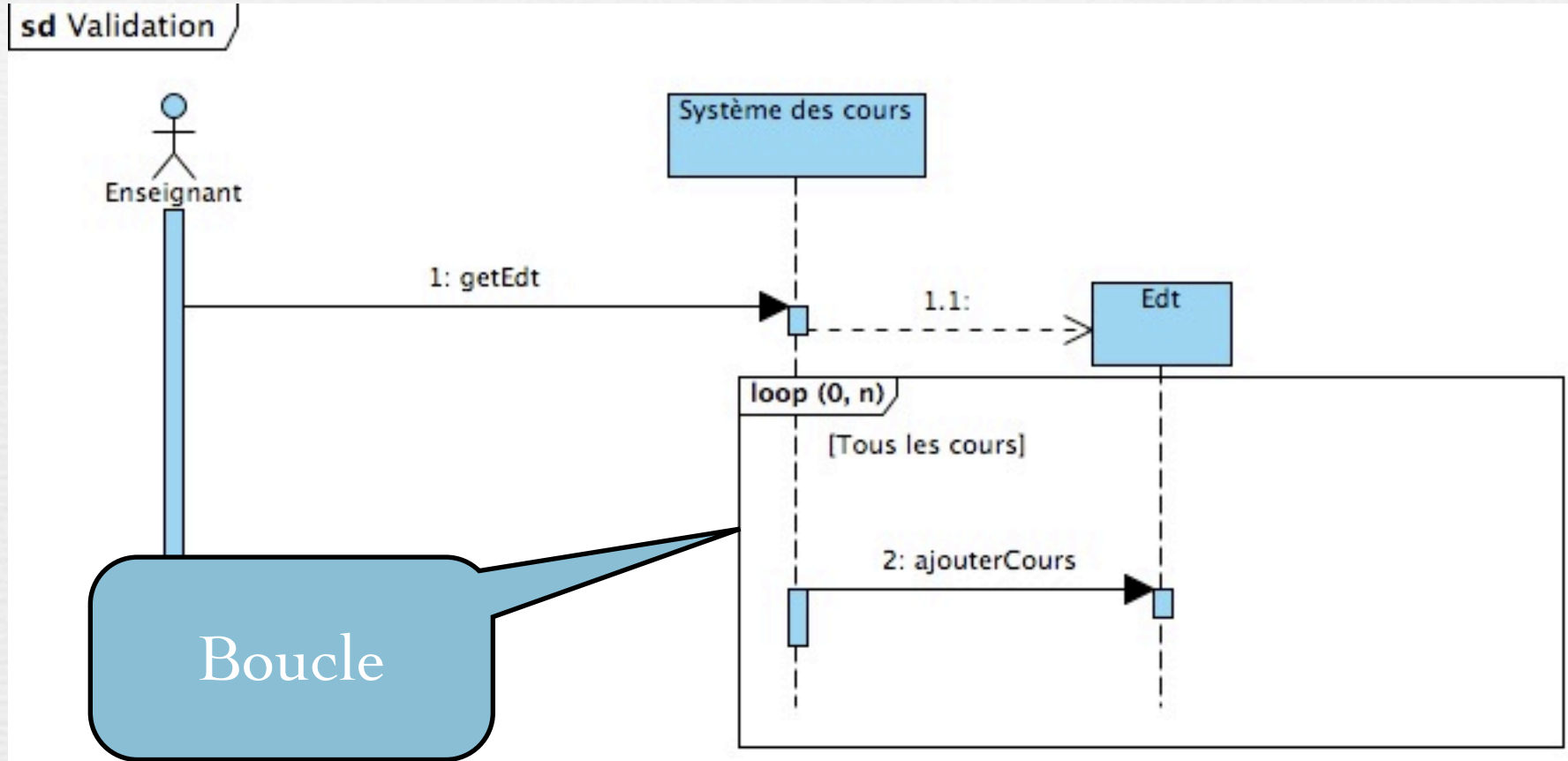
Asynchrone



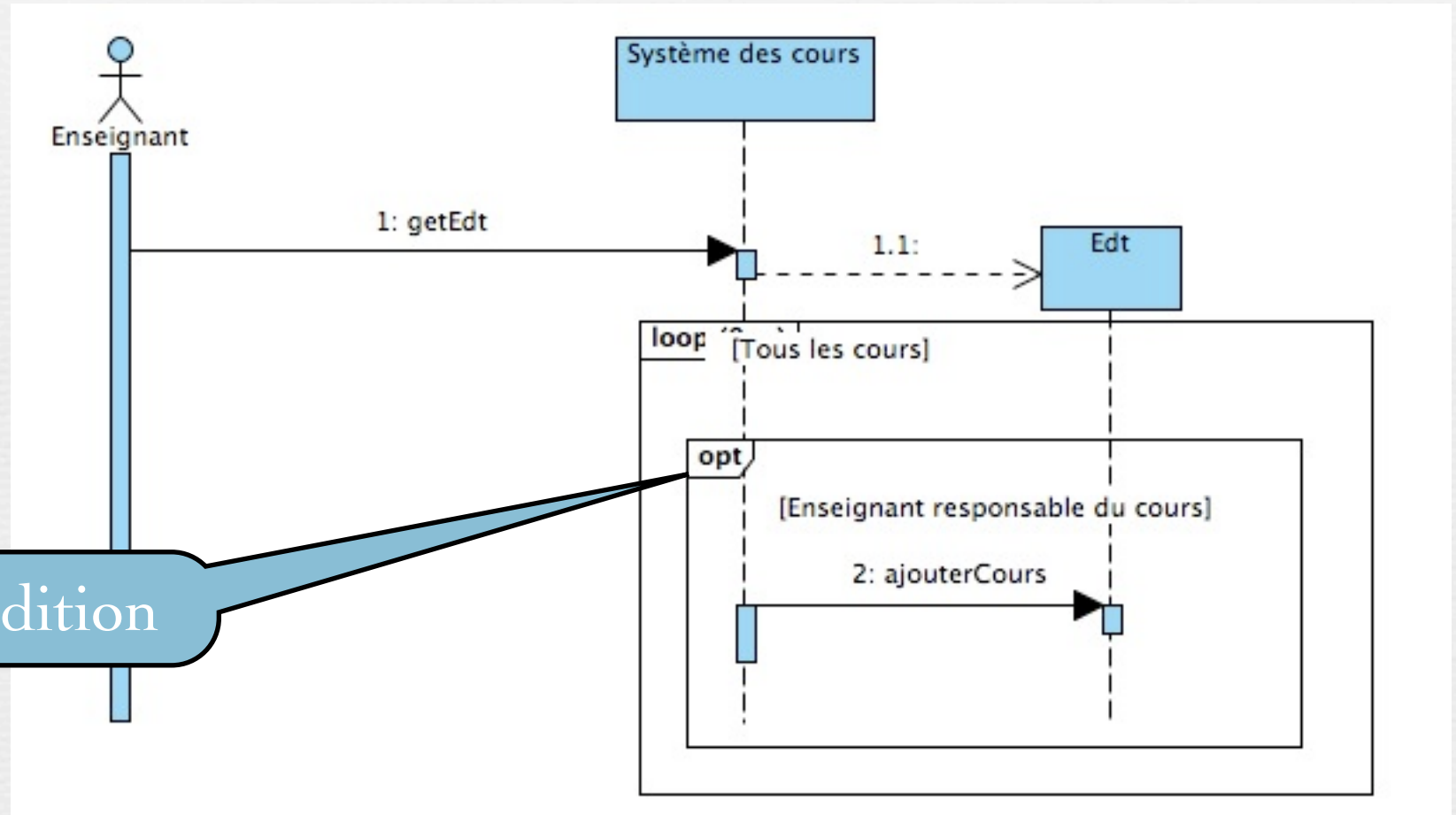
Durée

message
asynchrone

Boucle

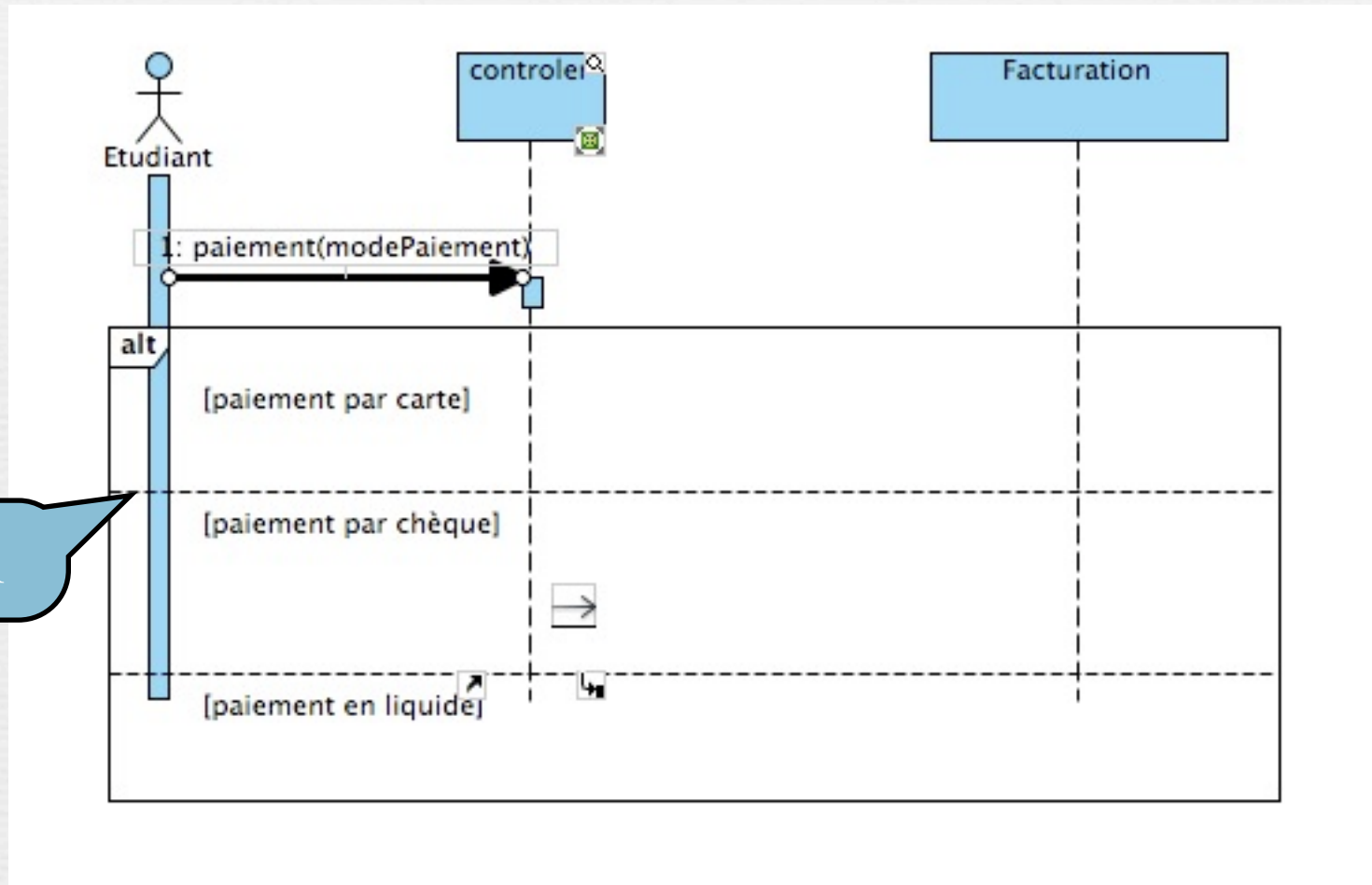


Conditions

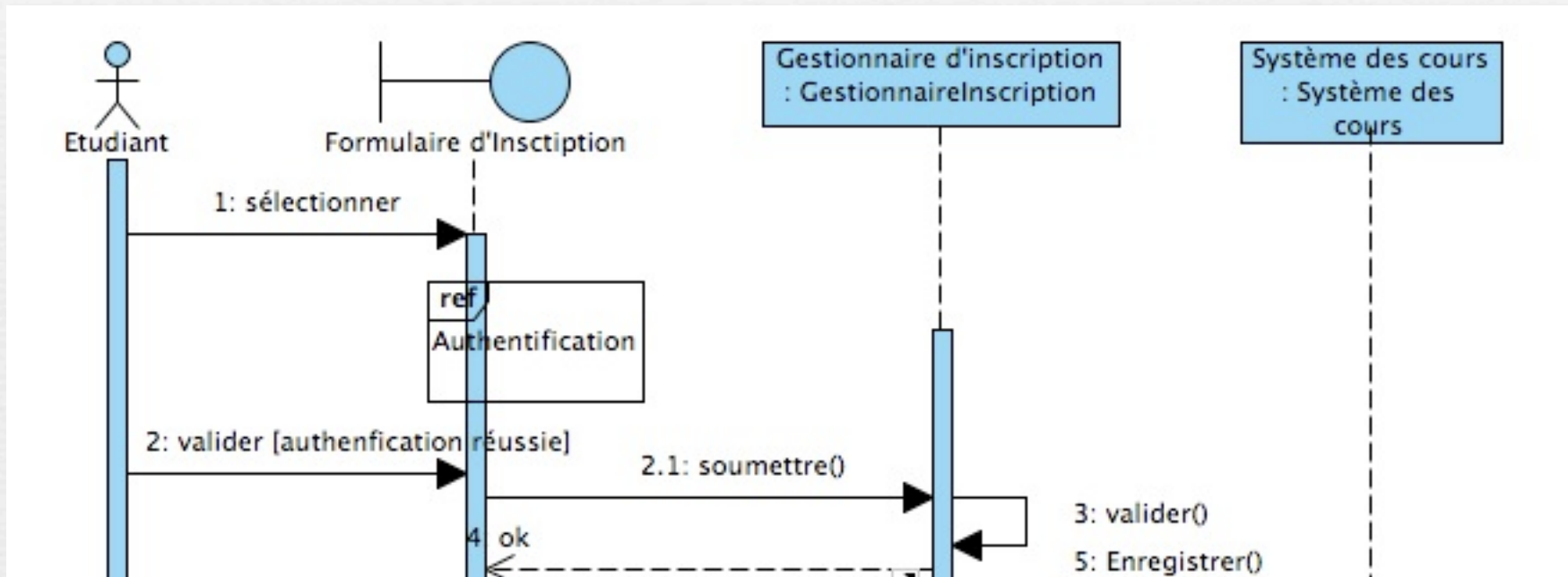


Condition

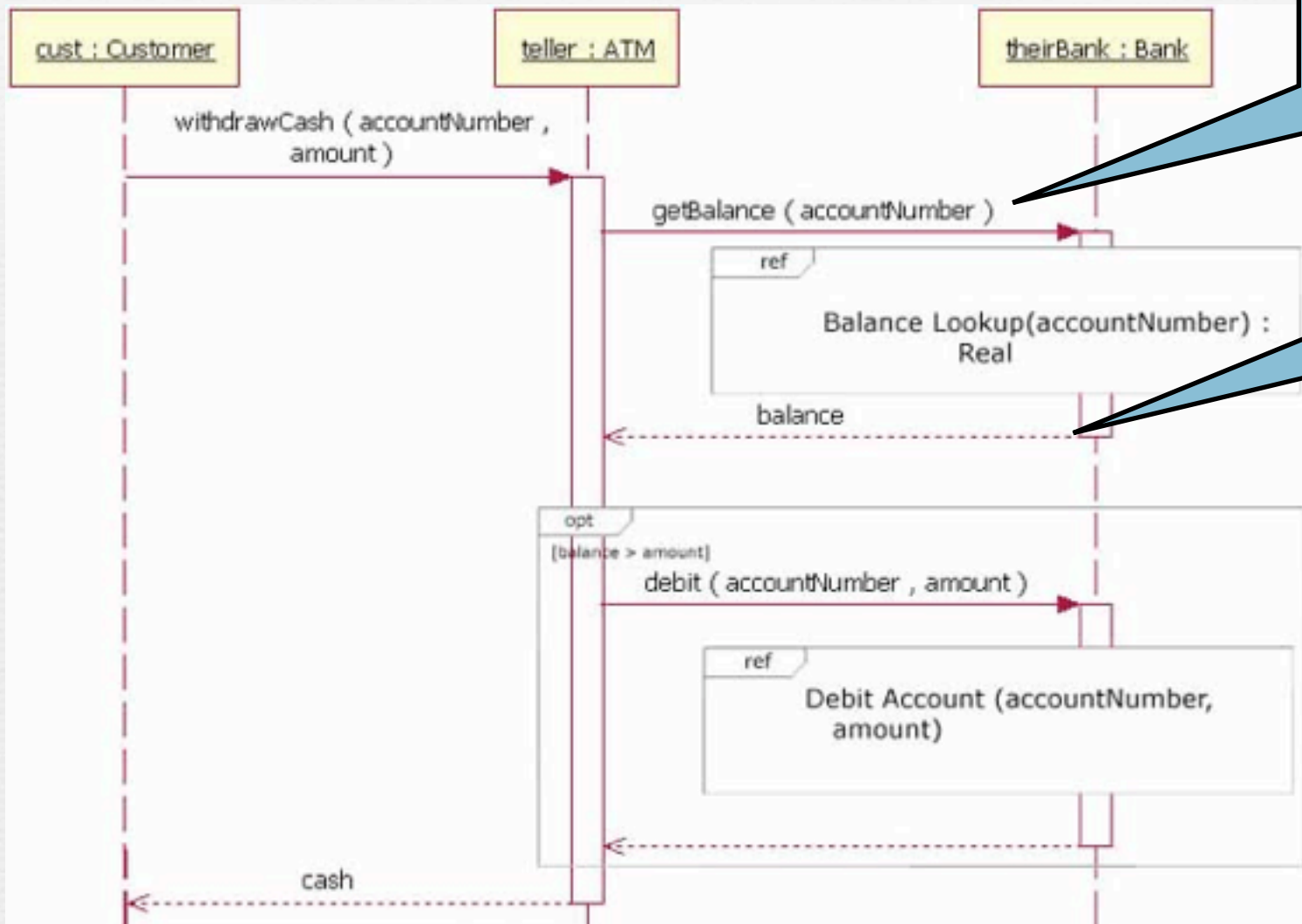
Conditions



Référence(1)



Référence(2)



paramètre

retour

Diagramme de séquence système

Représenter l'acteur principal à gauche,
le système en boîte noire.

Représenter le scénario nominal d'un cas d'utilisation :
Transcription de la description textuelle

Description textuelle du cas d'utilisation: RETIRER DE L'ARGENT (Représentation de C.Larman)

Une autre présentation dite de Larman consiste à séparer les actions des acteurs et du système en deux colonnes:

Action d'acteur	Action Système
1. Le porteur de carte introduit sa carte dans le lecteur de cartes du GAB.	2. Le GAB vérifie que la carte introduite est bien une carte bancaire. 3. Le GAB demande au porteur de carte de saisir son code d'identification.
4. Le porteur de carte saisit son code d'identification.	5. Le GAB compare le code d'identification avec celui qui est codé sur la puce de la carte. 6. Le GAB demande une autorisation au système d'autorisation global.



7. Le système donne son accord et indique le solde hebdomadaire.	8. Le GAB de mande au porteur de carte de saisir le montant désiré du retrait.
9. Le porteur de carte saisie le montant désiré	10. Le GAB contrôle le montant demandé par rapport au solde hebdomadaire 11. Le GAB demande au porteur de carte s'il veut un ticket
12. Le porteur de carte demande un ticket.	13. Le GAB rend sa carte au porteur de carte.
14. Le porteur de carte reprend sa carte	15. Le GAB délivre des billets et un ticket.
16. Le porteur de carte prend les billets et le ticket.	17. Le GAB enregistre la transaction de retrait.



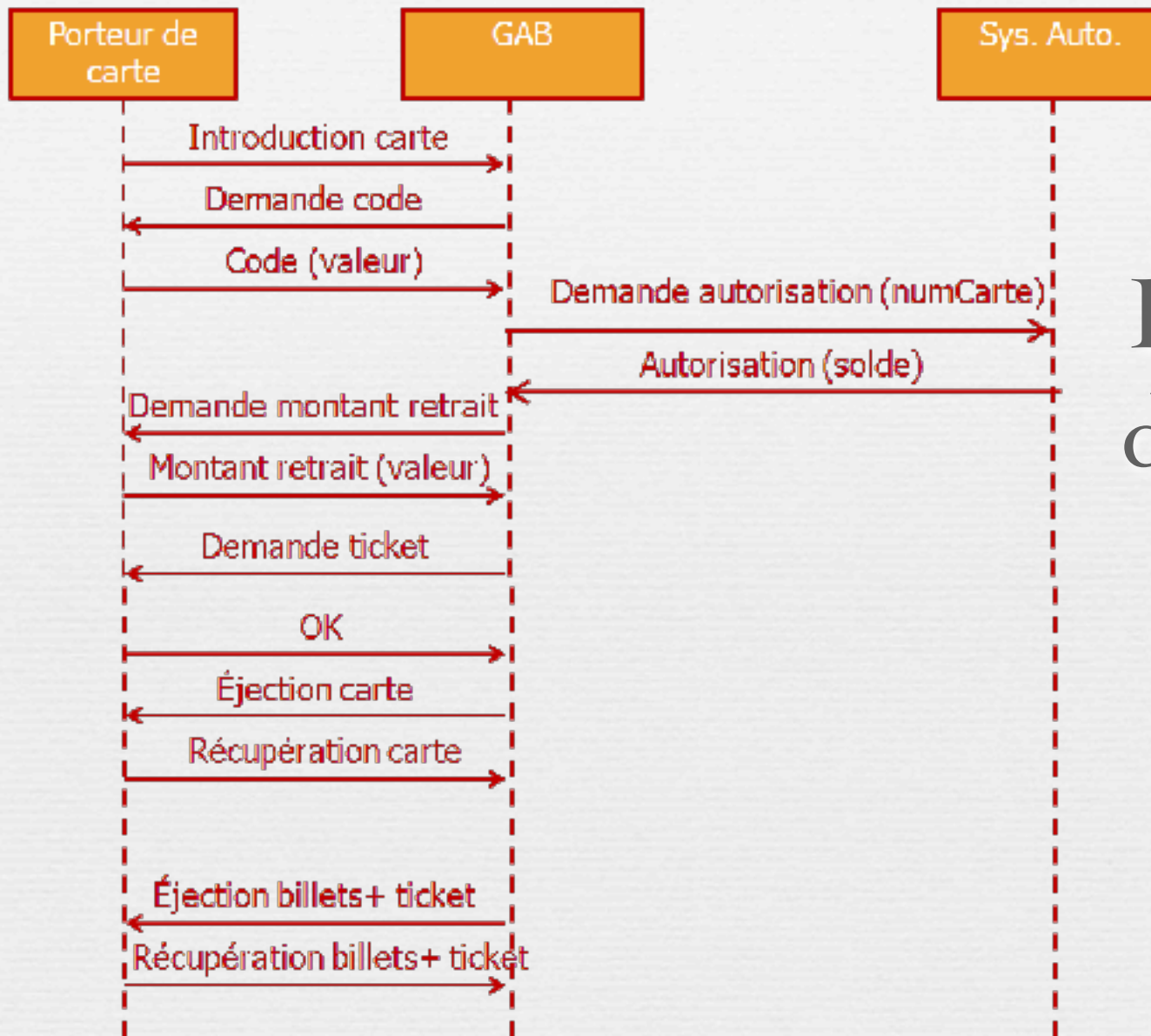


Diagramme de séquence système



Diagramme de séquence système enrichi

- Ajouter les actions internes au système,
- Faire apparaître les appels à des enchaînements alternatifs et d'erreurs

Enchaînements alternatifs*



A1 : code d'identification provisoirement erroné

L'enchaînement A1 démarre au point 5 du scénario nominal.

6. Le GAB indique au porteur de carte que le code est erroné, pour la première ou deuxième fois.
7. Le GAB enregistre l'échec sur la carte.

Le scénario nominal reprend au point 3.

A2 : montant demandé supérieur au solde hebdomadaire

L'enchaînement A2 démarre au point 10 du scénario nominal.

11. Le GAB indique au porteur de carte que le montant demandé est supérieur au solde hebdomadaire.

Le scénario nominal reprend au point 8.

* Nous distinguons les **enchaînements alternatifs (Ax)** qui reprennent ensuite à une étape du scénario nominal des **enchaînements d'erreur (Ey)** qui terminent brutalement le cas d'utilisation en échec. L'objectif de l'acteur principal est donc atteint par les scénarios nominaux et alternatifs mais pas par ceux d'erreur.

Diagramme de séquence système enrichi

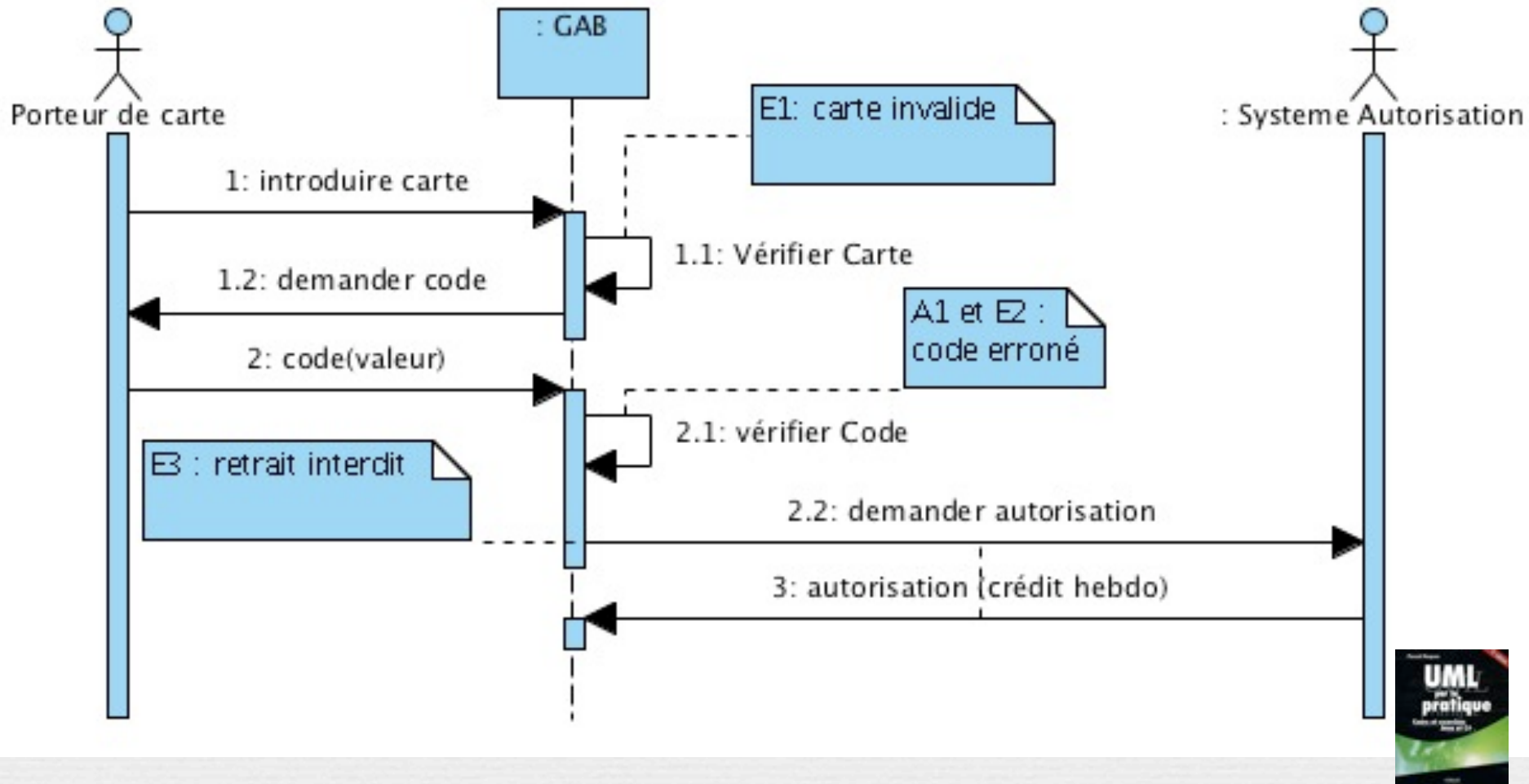


Diagramme de séquence système enrichi

Utiliser les inclusions

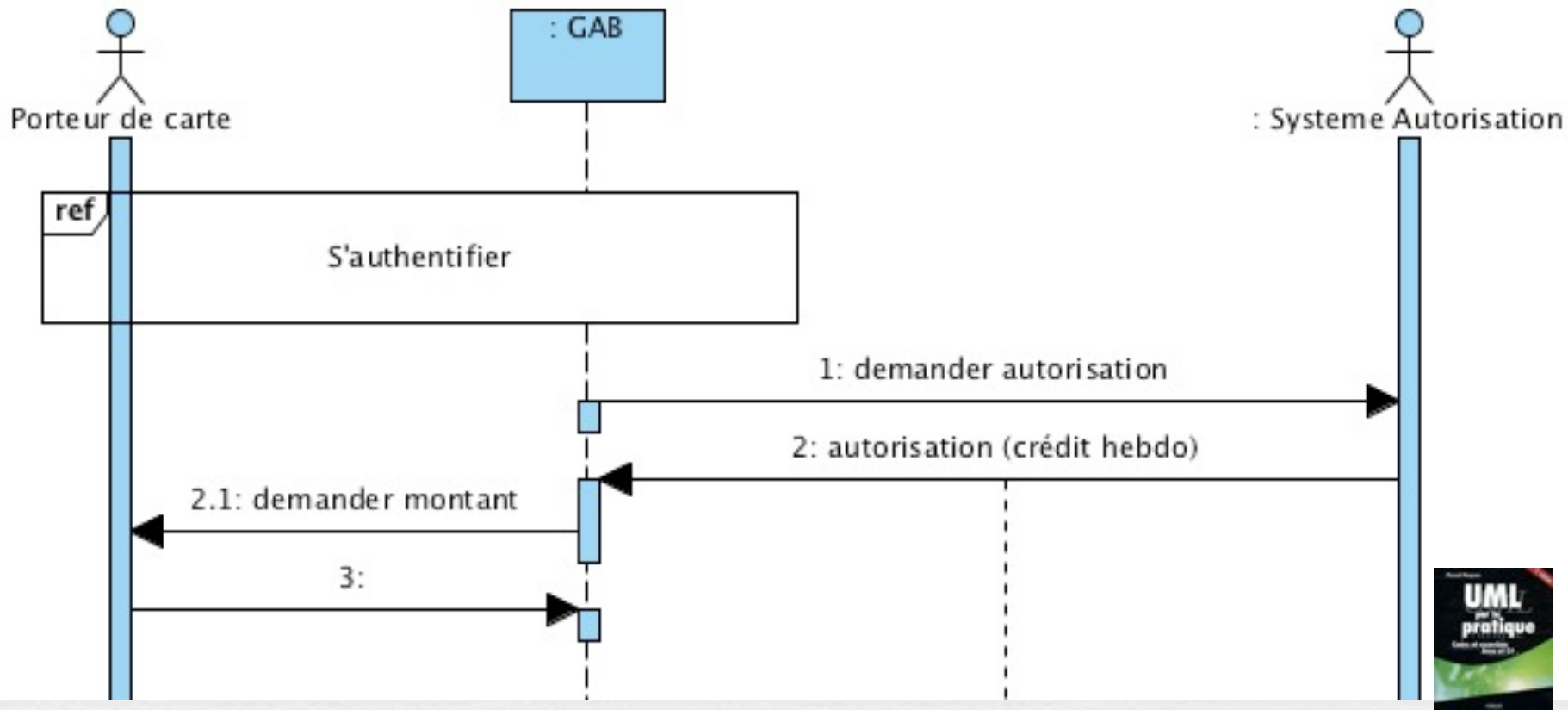


Diagramme de séquence système enrichi

Utiliser les inclusions

S'authentifier

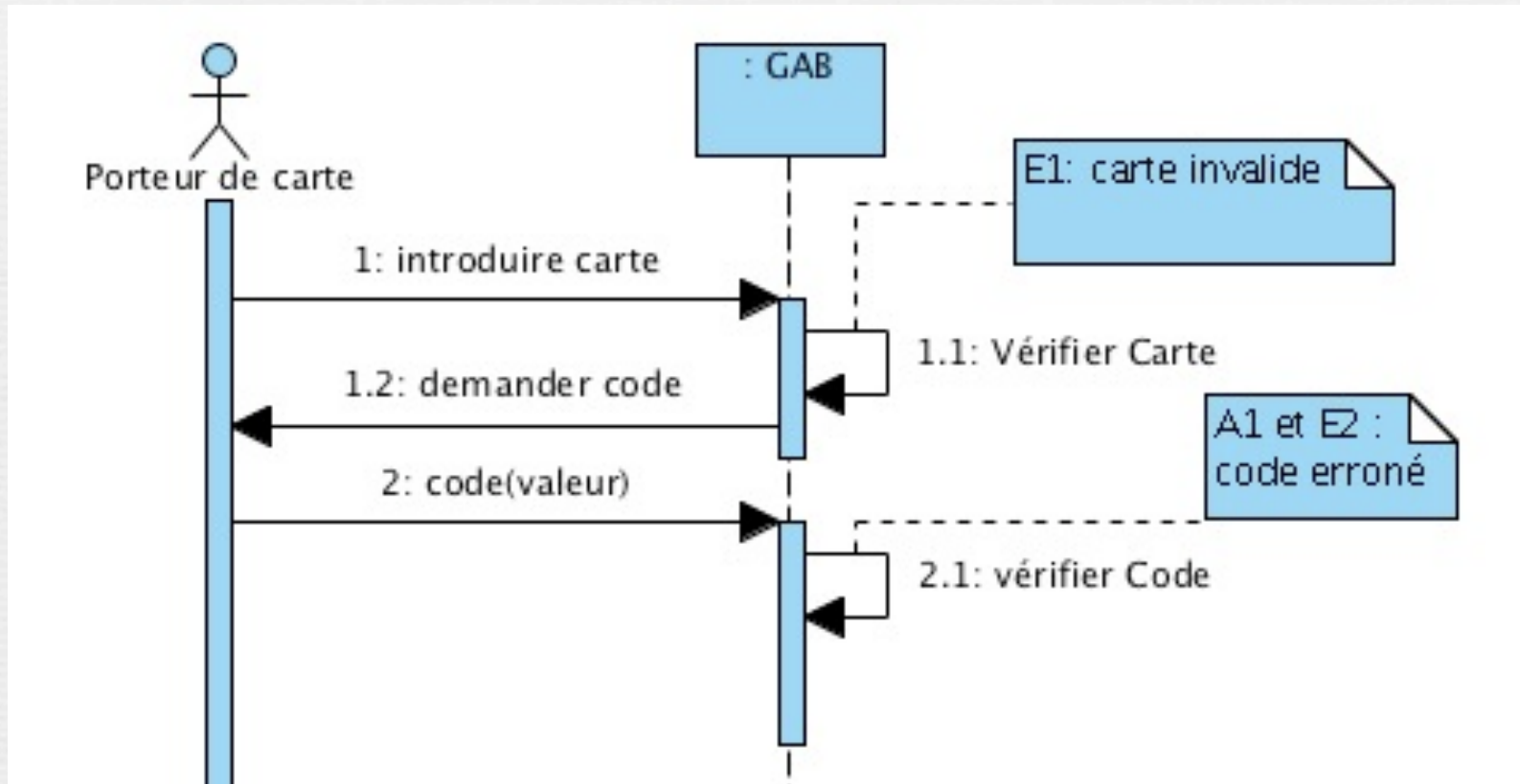


Diagramme de séquence

- Représentez le diagramme de séquence Système correspondant au cas d'utilisation

Un conseiller enregistre l'emprunt d'un jeu pour un adhérent

- 1) Le conseiller s'authentifie;
- 2) Le conseiller saisit l'identifiant du jeu et de l'adhérent
- 3) Le système vérifie la disponibilité du jeu
- 4) Le système vérifie que la cotisation est bien payée
- 5) Le système vérifie que l'adhérent n'a pas de pénalité impayée
- 6) Le système enregistre l'emprunt.
- 7) Le système signale que l'emprunt est valide.

Diagramme de séquence système enrichi

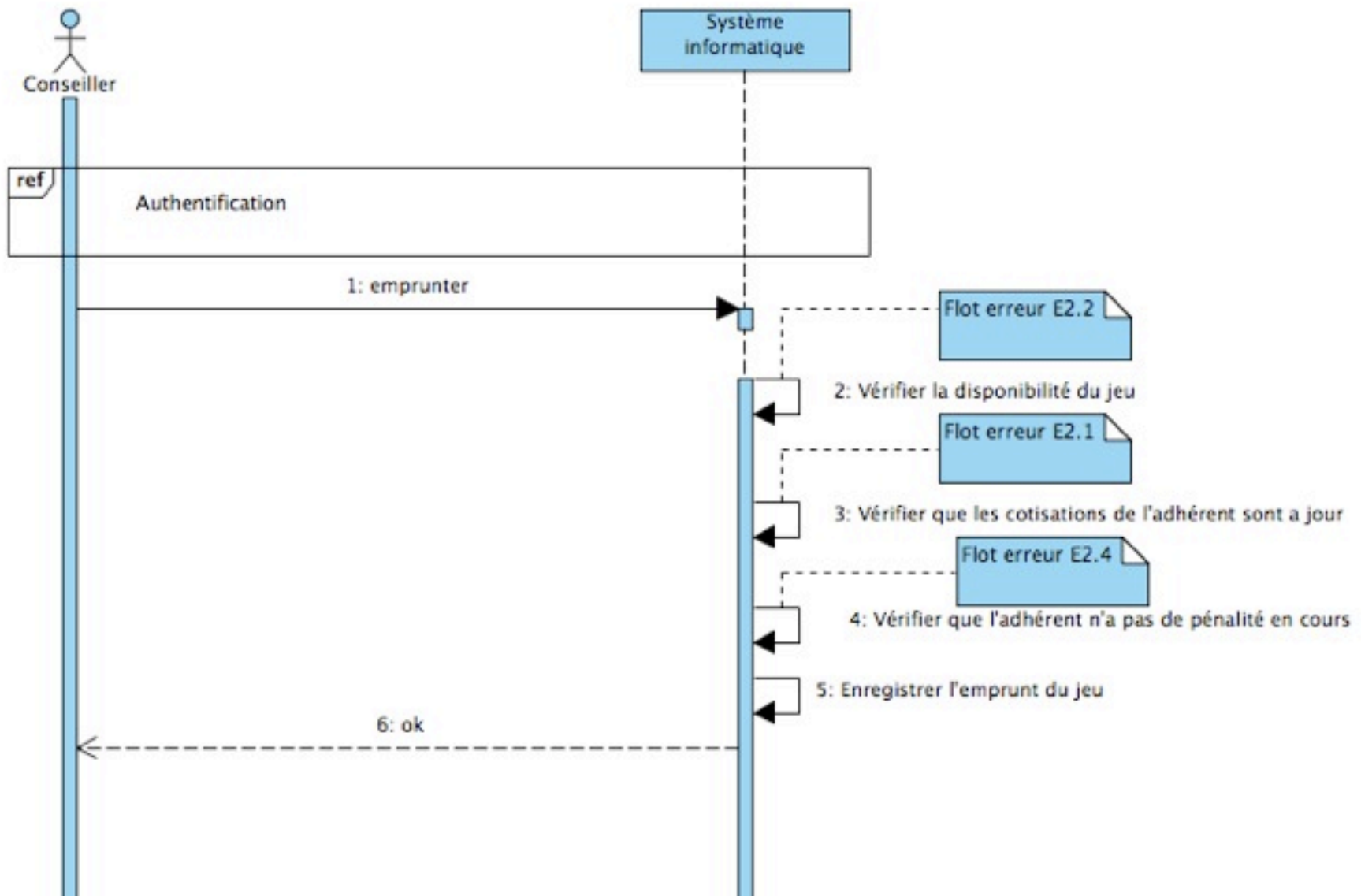


Diagramme de séquence système enrichi

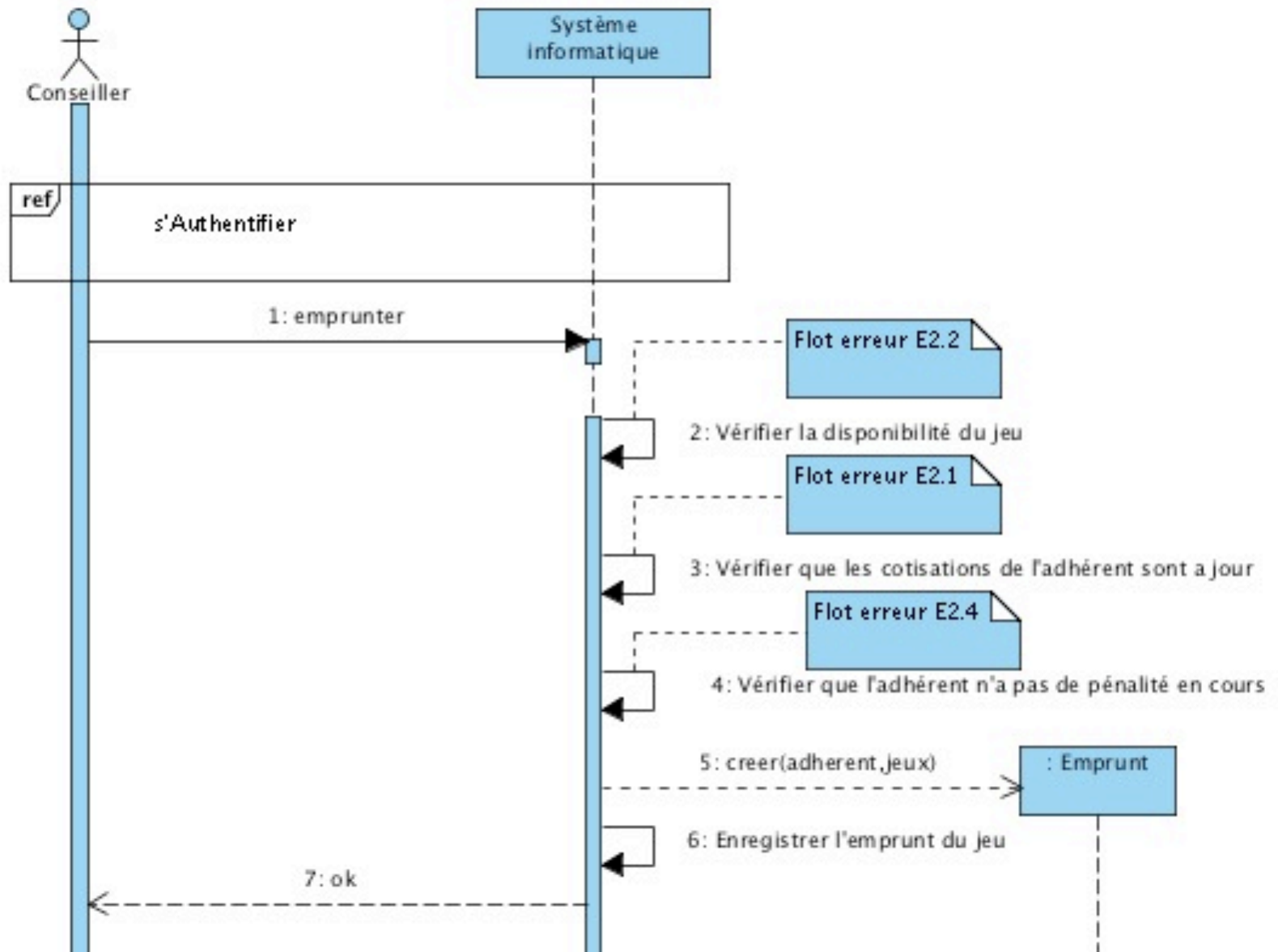


Diagramme de séquence système enrichi

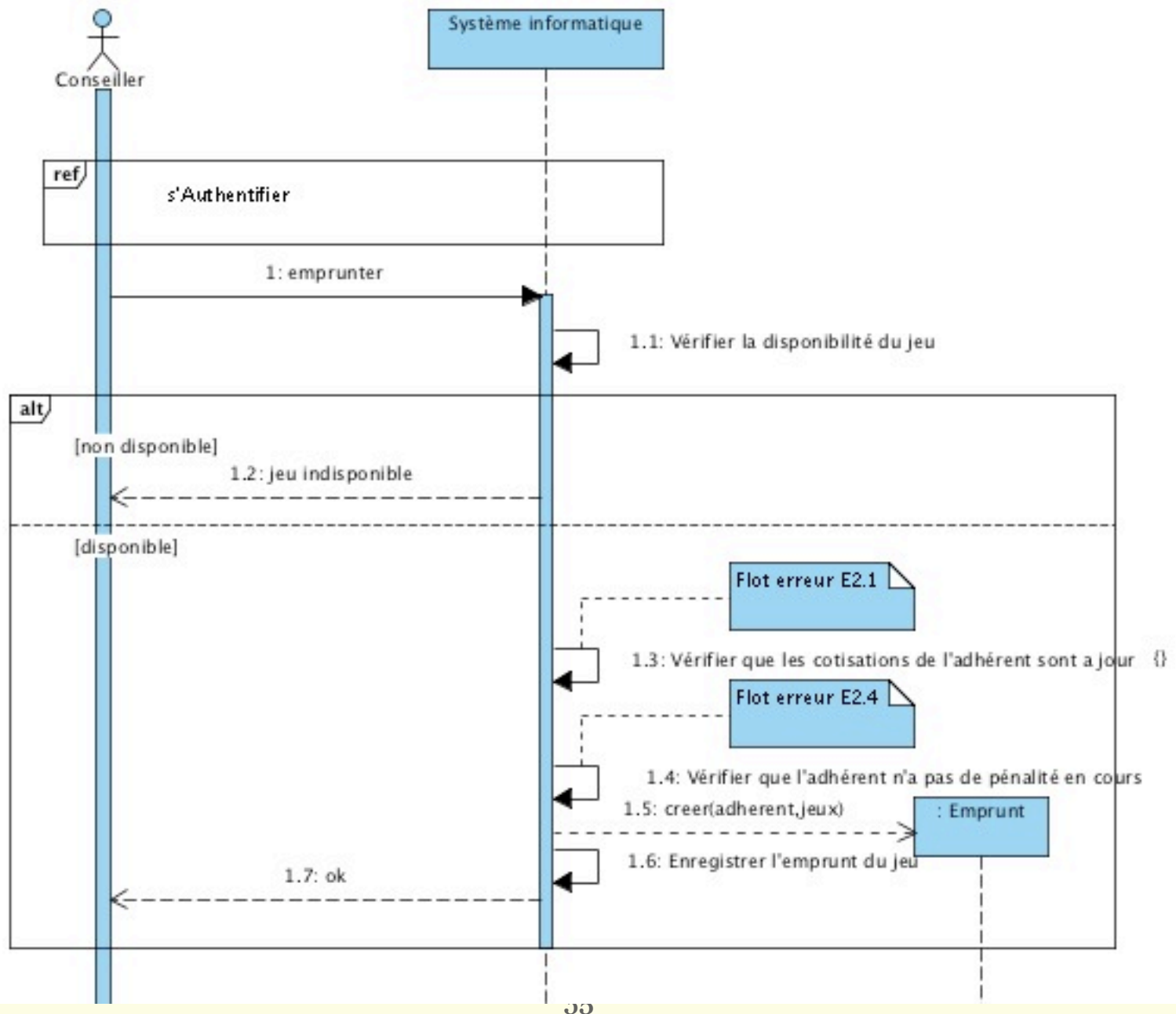


Diagramme de séquence système enrichi

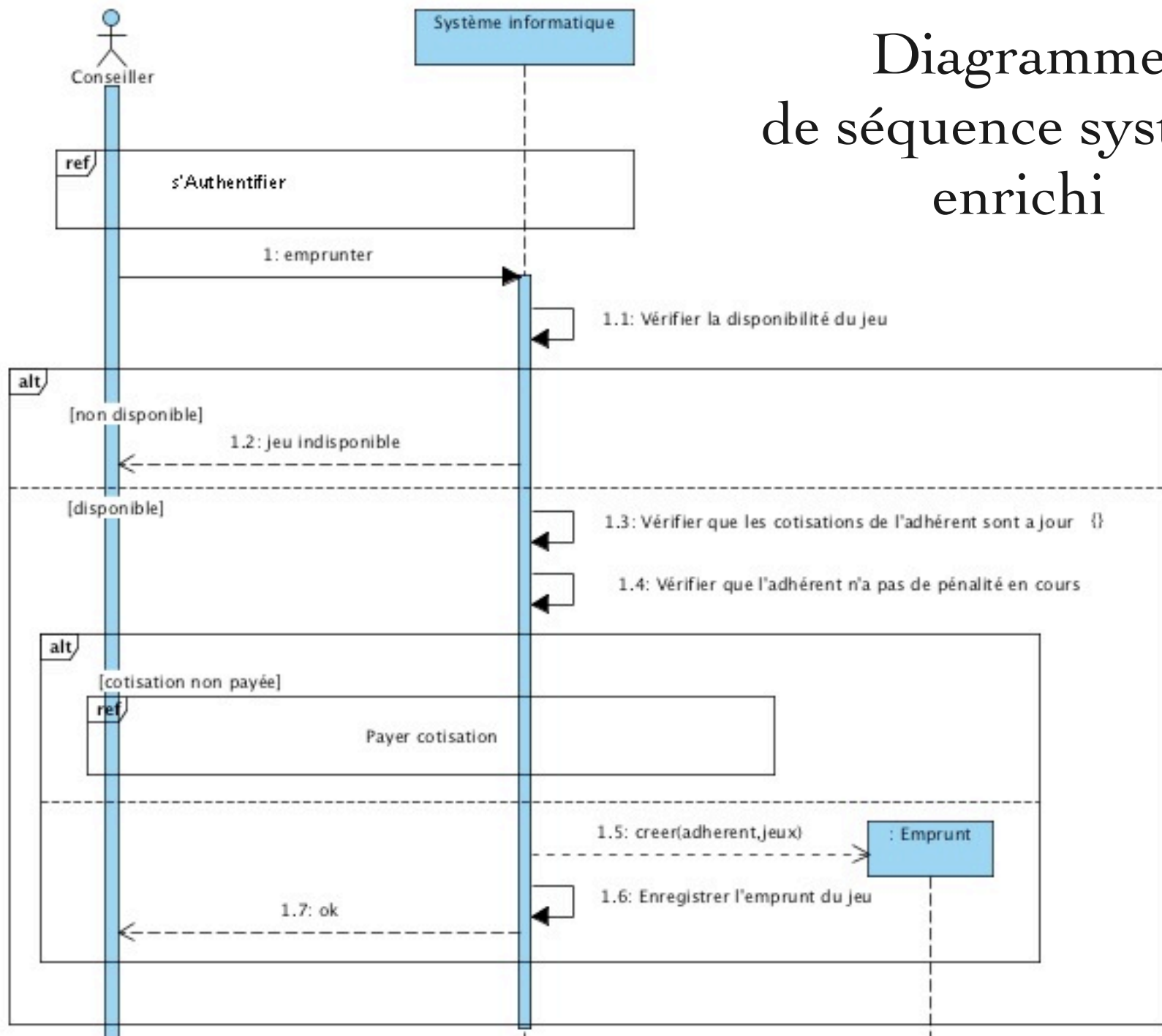


Diagramme global d'interaction (Interaction Overview Diagram)

Permet de décrire les enchaînements possibles entre les scénarii préalablement identifiés sous forme de diagrammes de séquence (variante du diagramme d'activité).

Diagramme global d'interactions

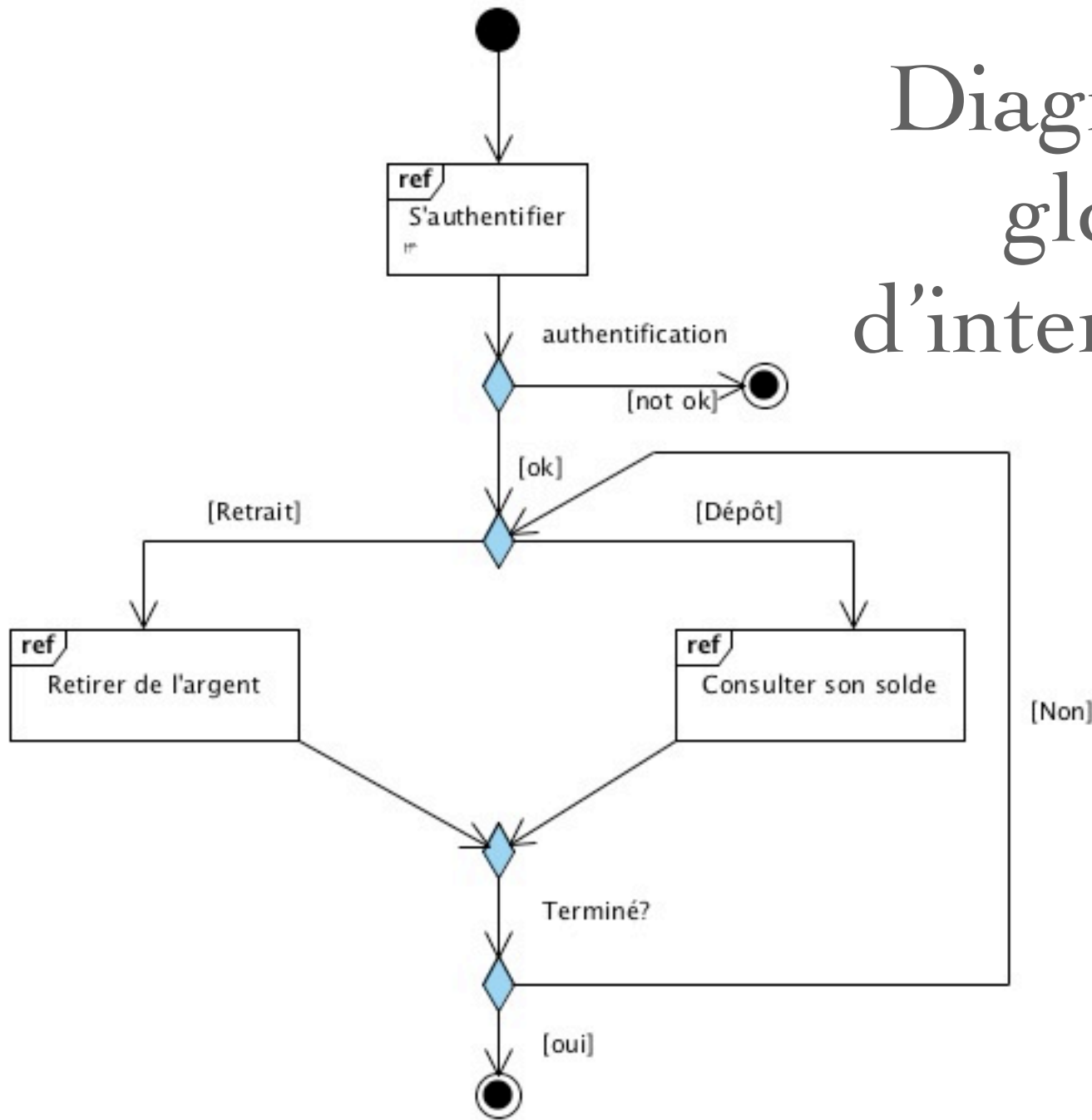
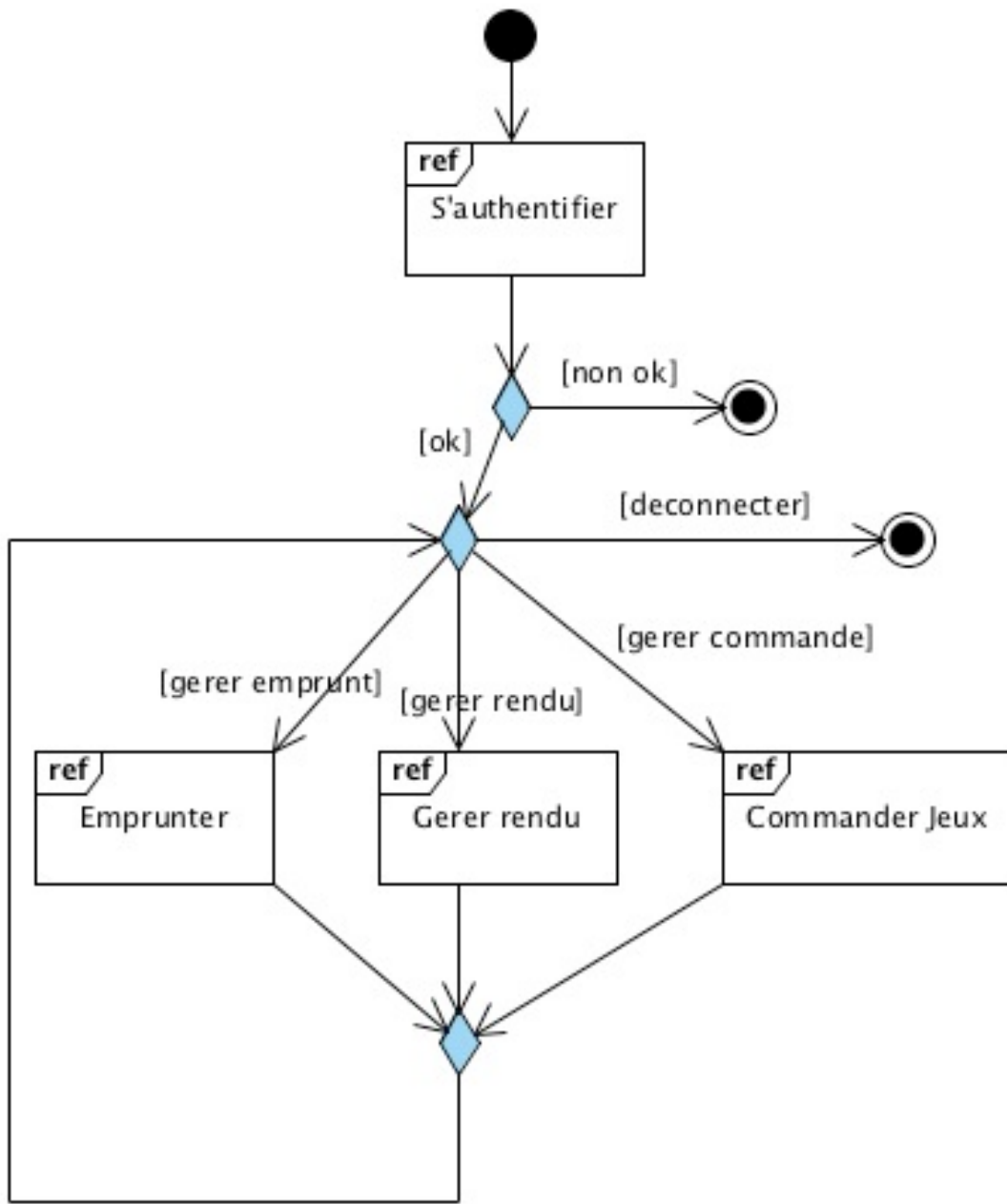


Diagramme global d'interactions



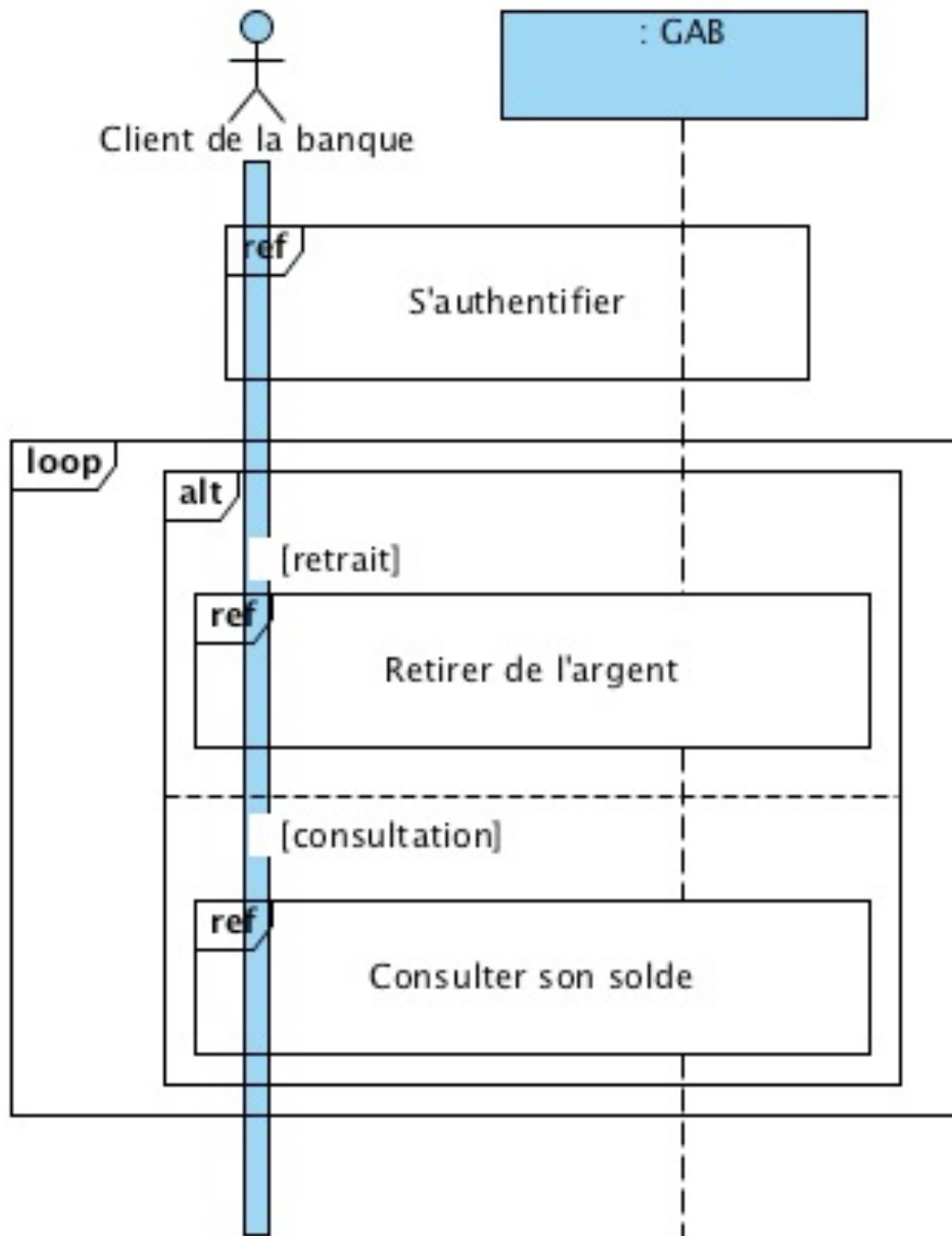
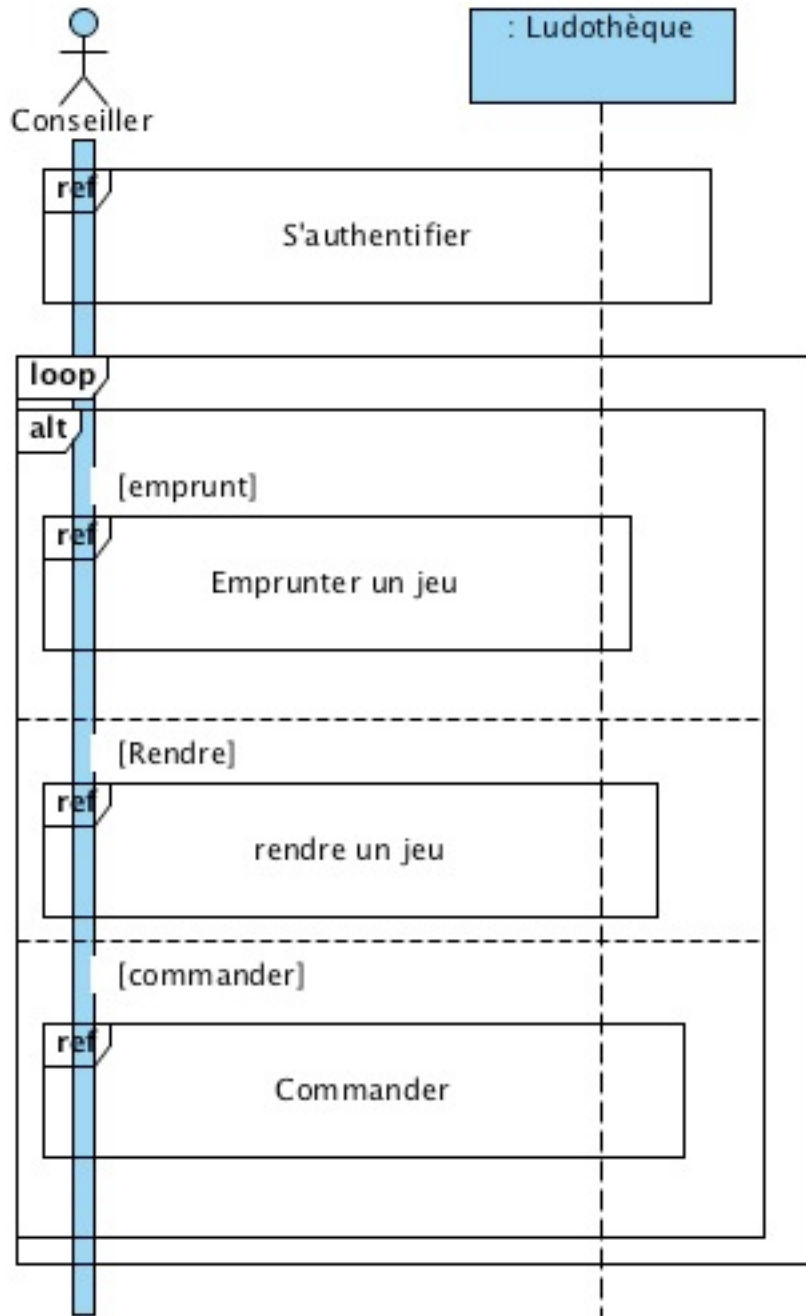


Diagramme
de séquence
du
comportement
du client



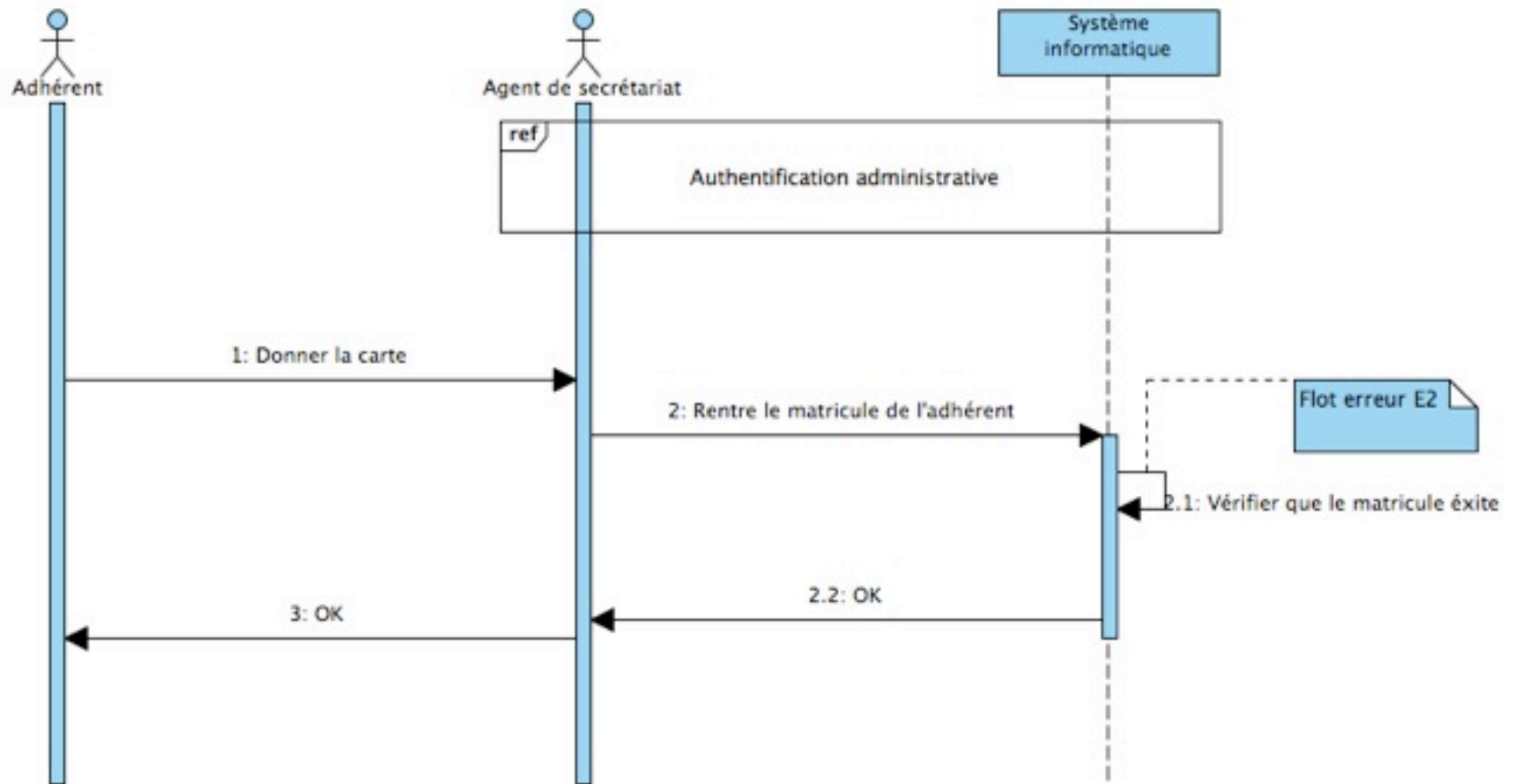
Diagramme de séquence du comportement de l'administrateur



Remarques

- On ne représente en principe pas les échanges entre les acteurs, ceux-ci n'étant pas gérés par le système. Il arrive qu'on les représente quand même pour discuter avec les experts métier.
- Toujours donner le contexte du diagramme
 - cas d'utilisation
- Indiquer précisément le but du scénario
- **Bien préciser**
 - l'acteur qui déclenche le scénario
 - le résultat observable de l'exécution du cas d'utilisation

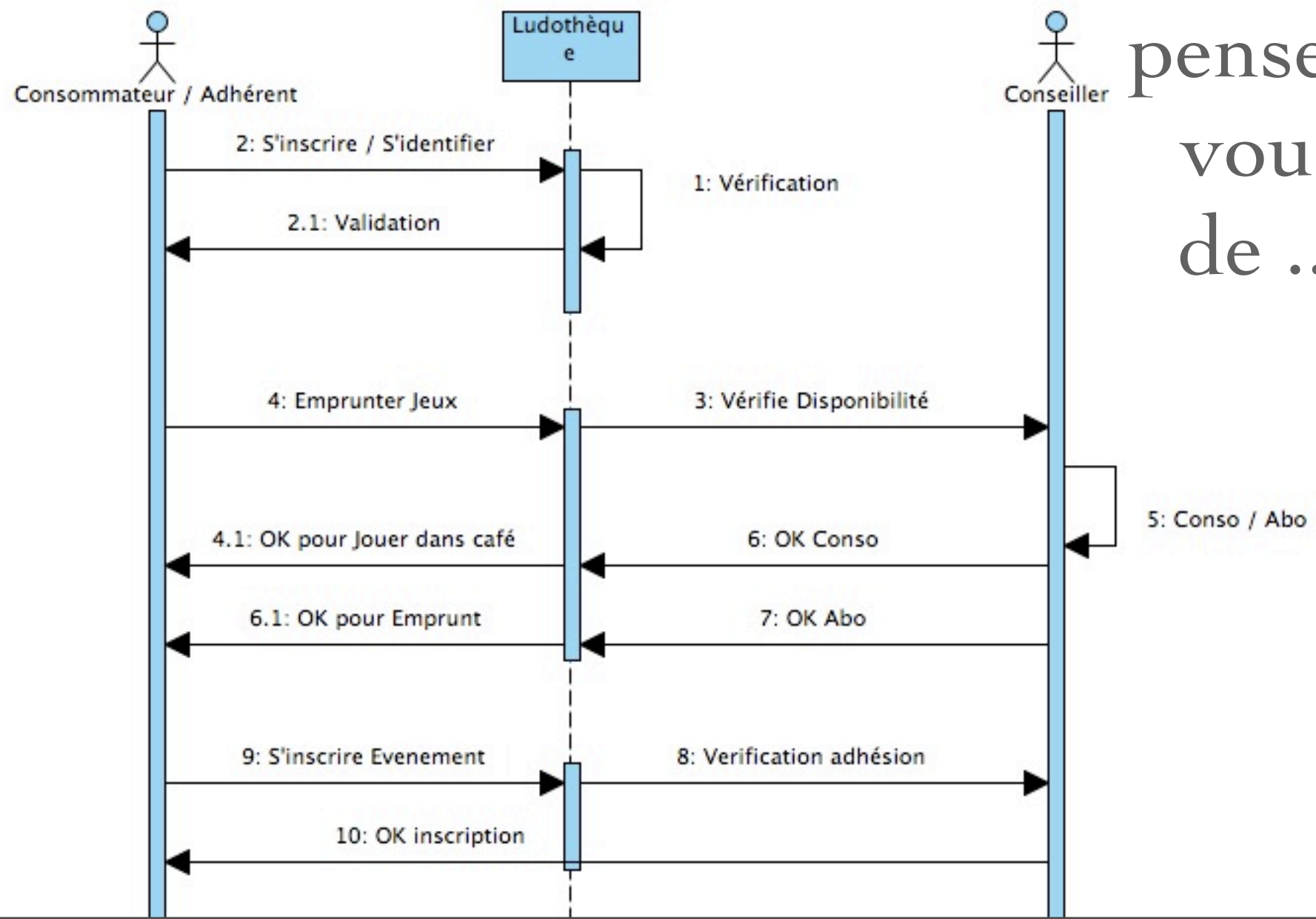
Que pensez-vous de ...



Que

pensez-

vous
de ...



Que pensez-vous de ...

